

Dell PowerEdge C8000XD

Hardware- Benutzerhandbuch

Vorschriftenmodell: B06B

Vorschriftentyp: B06B002



Anmerkungen, Vorsichtshinweise und Warnungen



ANMERKUNG: Eine ANMERKUNG macht auf wichtige Informationen aufmerksam, mit denen Sie den Computer besser einsetzen können.



VORSICHTSHINWEIS: Durch VORSICHTSHINWEISE werden Sie auf potenzielle Gefahrenquellen hingewiesen, die Hardwareschäden oder Datenverlust zur Folge haben könnten, wenn die Anweisungen nicht befolgt werden.



WARNUNG: Durch eine WARNUNG werden Sie auf Gefahrenquellen hingewiesen, die materielle Schäden, Verletzungen oder sogar den Tod von Personen zur Folge haben können.

Die in diesem Dokument enthaltenen Informationen können sich ohne vorherige Ankündigung ändern.

© 2013 Dell Inc. Alle Rechte vorbehalten.

Die Vervielfältigung oder Wiedergabe dieser Materialien in jeglicher Weise ohne vorherige schriftliche Genehmigung von Dell Inc. ist strengstens untersagt.

Marken in diesem Text: Dell™, das DELL Logo und PowerEdge™ sind Marken von Dell Inc. Intel ist eine eingetragene Marke von Intel Corporation in den USA und/oder anderen Ländern.

Alle anderen in dieser Publikation möglicherweise verwendeten Marken und Handelsbezeichnungen beziehen sich entweder auf die entsprechenden Hersteller und Firmen oder auf deren Produkte.

Dell Inc. erhebt keinen Anspruch auf Markenzeichen und Handelsbezeichnungen mit Ausnahme der eigenen.

Vorschriftenmodell: B06B

Vorschriftentyp: B06B002

2013 - 10 Teilenr. XXXXX Rev. A04

Inhalt

1	Wissenswertes zum System	7
	Merkmale und Anzeigen auf der Vorderseite	7
	Funktionsmerkmale der Festplattenlaufwerke	9
	Festplattennummerierung	9
	Laufwerksanzeigemuster.	10
	Merkmale SAS-Anschlüsse	14
	Konfiguration der Erweiterungsplatine.	16
	Service-Tag-Nummer	22
	Weitere nützliche Informationen	23
2	Installieren von Systemkomponenten	25
	Sicherheitshinweise	25
	Empfohlene Werkzeuge	26
	Das Innere des Systems	27
	Schlitten	28
	Öffnen des Schachts	28
	Schließen des Laufwerksschachts.	29
	Entfernen eines Schlittens	30
	Installieren eines Schlittens	31

Schlittenplatzhalter	32
Entfernen eines Einschubplatzhalters	32
Installieren eines Schlittenplatzhalters	32
Festplattenlaufwerke	33
Festplattenkonfiguration	33
Installationsrichtlinien für Festplattenlaufwerke	34
Standardlaufwerkträger	35
Entfernen eines Standardlaufwerkträgers	35
Installieren eines Standardlaufwerkträgers	36
Entfernen einer 3,5-Zoll-Festplatte aus einem Standardlaufwerkträger	37
Installieren einer 3,5-Zoll-Festplatte in einen Standardlaufwerkträger	38
Flexibler Laufwerkträger	39
Entfernen eines Flexiblen Laufwerkträgers	39
Installieren eines Flexiblen Laufwerkträgers	40
Entfernen einer 2,5-Zoll-Festplatte aus einem Flexiblen Laufwerkträger	41
Installieren einer 2,5-Zoll-Festplatte in einen Flexiblen Laufwerkträger	42
Erweiterungslaufwerkträger	43
Entfernen eines Erweiterungslaufwerkträgers.	43
Installieren eines Erweiterungslaufwerkträgers.	44
Entfernen eines SSD-Laufwerkträgers	45
Installieren eines SSD-Laufwerkträgers	46
Entfernen einer 2,5-Zoll-SSD-Festplatte aus einem SSD-Laufwerkträger	47
Installieren einer 2,5-Zoll-SSD-Festplatte in einen SSD-Laufwerkträger	48
Entfernen eines SSD-Laufwerkträgers aus einem Erweiterungslaufwerkträger	49
Installieren eines SSD-Laufwerkträgers in einem Erweiterungslaufwerkträger	50

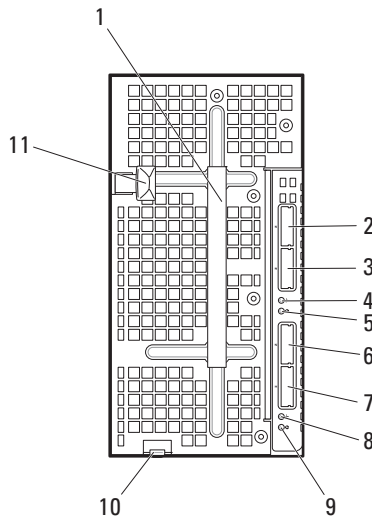
	Entfernen einer Festplattenrückwandplatine aus einem Erweiterungslaufwerkträger	51
	Installieren einer Festplattenrückwandplatine in einen Erweiterungslaufwerkträger.	52
3	Fehlerbehebung.	55
	Sicherheit geht vor – für Sie und Ihr System	55
	Installationsprobleme	55
	Fehlerbehebung bei externen Verbindungen	56
	Fehlerbehebung: Einschub	56
	Fehlerbehebung bei einem Festplattenlaufwerk	57
	Festplatte nicht erkannt	57
	Festplattenanzeige leuchtet nicht.	58
	Fehlerbehebung: SAS-Erweiterungsplatine	58
	Fehlerbehebung: Externe SAS-Verbindung	59
	Fehlerbehebung: Festplattenrückwandplatine	60
	Fehlerbehebung: Knoten-Stromverteilungsplatine	60
	Überprüfen der Firmware-Version	61
4	Verwenden von Expander Flash Utility	63
	Hardware- und Software-Anforderungen.	63
	SAS Expander-Support	63
	Befehlsbeschreibung	64
	CLI-Parameter	64

	Verkabelungs-Konfigurationen	66
	Expander Firmware-Dateinamen	68
	Aktualisierungsrichtlinien für Erweiterungs-Firmware	69
	Aktualisierung der Erweiterungs-Firmware	70
5	Jumper und Anschlüsse	75
	Anschlüsse Festplattenrückwandplatine	75
	SAS-Expander-Platinenanschlüsse	78
	Anschlüsse auf der Knoten-Stromverteilungsplatine.	79
6	Wie Sie Hilfe bekommen	81
	Kontaktaufnahme mit Dell	81
	Stichwortverzeichnis	83



Wissenswertes zum System

Merkmale und Anzeigen auf der Vorderseite

Abbildung 1-1. Merkmale und Anzeigen auf der Vorderseite



Element	Anzeige, Taste oder Anschluss	Symbol	Beschreibung
1	Griff		Festhalten und Festplattengehäuse aus dem Einschub ziehen.
2	Externes Mini-SAS Anschluss A1		Stellt Verbindung mit einer Host-Bus-Adapter (HBA)- oder RAID-Karte eines Rechnereinschubs her. Bei Konfiguration auf Zoning wird der externe Mini-SAS-Anschluss zur Zonengruppe 0.

Element	Anzeige, Taste oder Anschluss	Symbol	Beschreibung
3	Externes Mini-SAS Anschluss A2		Stellt Verbindung mit einer Host-Bus-Adapter (HBA)- oder RAID-Karte eines Rechnereinschubs her. Bei Konfiguration auf Zoning wird der externe Mini-SAS-Anschluss zur Zonengruppe 1.
4, 8	Einschub Strom-/ Status-Anzeige		Die Strom-/Status-Anzeige leuchtet grün, wenn der Einschub mit Strom versorgt wird und Strom an der SAS-Erweiterungsplatine anliegt. Im Falle eines kritischen Fehlers blinkt die Strom-/Status-Anzeige in den Farben Grün und Gelb.
5, 9	Einschub Identifikationsanzeige		Leuchtet blau zur Identifikation eines bestimmten Mini-SAS-Anschlusses bzw. Einschubs.
6	Externes Mini-SAS Anschluss B2		Stellt Verbindung mit einer Host-Bus-Adapter (HBA)- oder RAID-Karte eines Rechnereinschubs her. Bei Konfiguration des Speichereinschubs auf Zoning wird der externe Mini-SAS-Anschluss zur Zonengruppe 2.
7	Externes Mini-SAS Anschluss B1		Stellt Verbindung mit einer Host-Bus-Adapter (HBA)- oder RAID-Karte eines Rechnereinschubs her. Bei Konfiguration auf Zoning wird der externe Mini-SAS-Anschluss zur Zonengruppe 3.
10	Einschub-Sperrklinke		Drücken Sie die Klinke, um den Schlitten aus dem Gehäuse zu lösen.
11	Freigabeklinke des Festplattengehäuses		Drücken, um das Festplattengehäuse aus dem Einschub zu entfernen.

Funktionsmerkmale der Festplattenlaufwerke

Der C8000XD Speichereinschub ist als 12-Laufwerk-Ausführung oder als 24-Laufwerk-Ausführung verfügbar. Alle Festplatten werden in speziellen Laufwerkträger gemountet und sind an die Festplattenrückwandplatine im Einschub angeschlossen.

- Standard-Laufwerkträger unterstützen 3,5-Zoll-SAS/SATA/SSD-Festplatten.
- Flexible Laufwerkträger unterstützen 2,5-Zoll-SAS/SATA/SSD-Festplatten.
- Erweiterungslaufwerkträger unterstützen zwei 2,5-Zoll-SSD-Festplatten.

Die 12-Laufwerk-Ausführung installiert 12 Standard- oder Flexible Laufwerkträger. Die 24-Laufwerk-Ausführung installiert 12 Erweiterungslaufwerkträger. Weitere Informationen zu den Festplattenanzeigen eines Einschubs finden Sie unter „Laufwerksanzeigemuster“ auf Seite 10. Je nach Laufwerksaktivität werden verschiedene Anzeigemuster dargestellt.

Festplattennummerierung

Abbildung 1-2. Nummerierung bei 12-Laufwerk-Ausführung

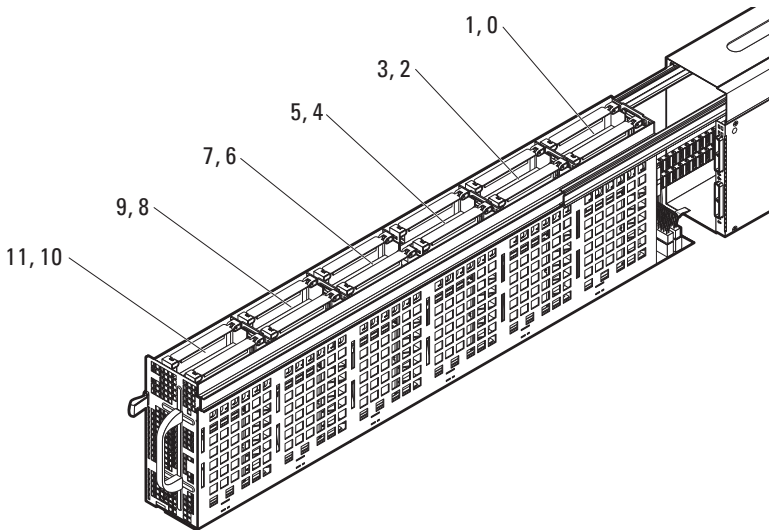
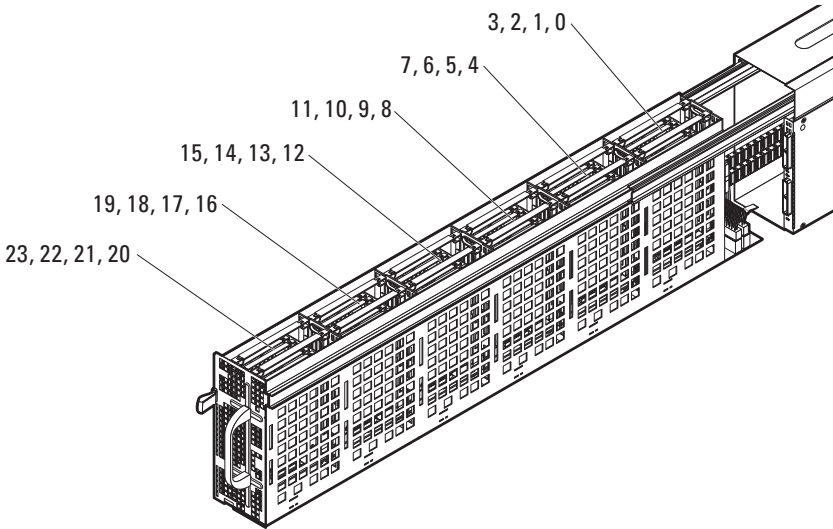


Abbildung 1-3. Nummerierung bei 24-Laufwerk-Ausführung



Laufwerksanzeigemuster

Die C8000XD Einschub-Rückwandplatinen verfügen über ein LED zur Festplattenaktivität und über zwei zweifarbige LEDs pro Laufwerk für die Festplattenstatusanzeige und die Fehleranzeige. Der Status der Anzeige auf der Festplattenrückwandplatine gibt Ihnen Aufschluss über die Funktion des Laufwerks im Einschub. Den Status der Laufwerksanzeige können Sie ablesen, wenn Sie den Einschub öffnen (siehe „Öffnen des Schachts“ auf Seite 28). Die Festplattenlaufwerksanzeige ist auf beiden Seite der Unterkante des Laufwerksgehäuses sichtbar.

Die folgenden Abbildungen zeigen Ihnen die Position der Indikatoren bei Einschubkonfigurationen in 12-Laufwerk-Ausführung und 24-Laufwerk-Ausführung.

Festplattenindikatoren bei 12-Laufwerk-Ausführung

Abbildung 1-4. Festplattenindikatoren bei 12-Laufwerk-Ausführung – Festplattengehäuse links

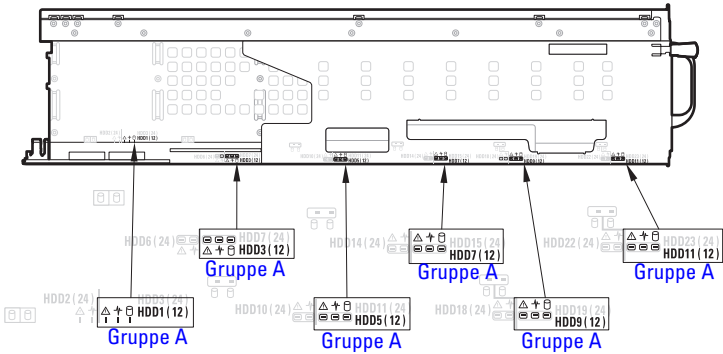
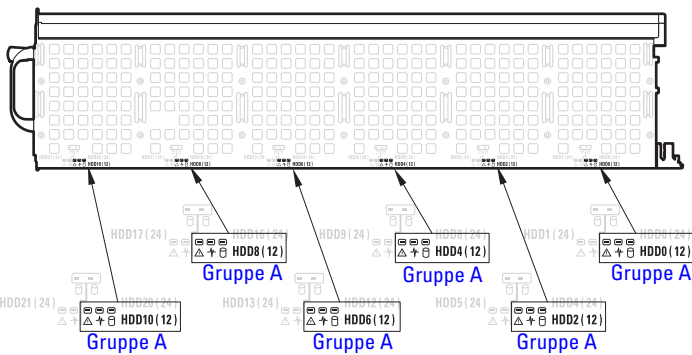


Abbildung 1-5. Festplattenindikatoren bei 12-Laufwerk-Ausführung – Festplattengehäuse rechts



ANMERKUNG: Gruppe A zeigt die Gruppierung der Laufwerke in Single-Port-Konfiguration. Die Abbildung zeigt die Position der Festplattenindikatoren im Single-Port-Modus.

Festplattenindikatoren bei 24-Laufwerk-Ausführung

Abbildung 1-6. Festplattenindikatoren bei 24-Laufwerk-Ausführung – Festplattengehäuse links

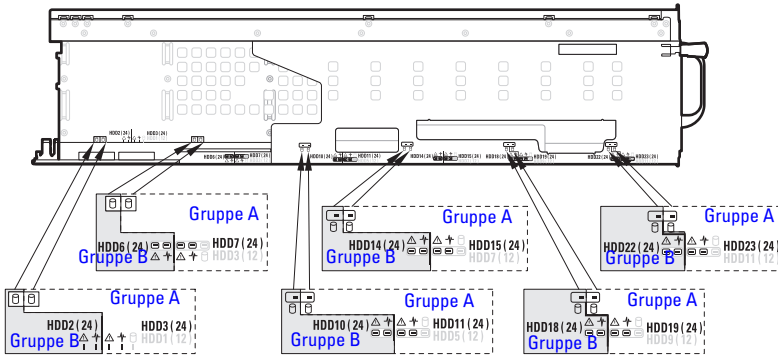
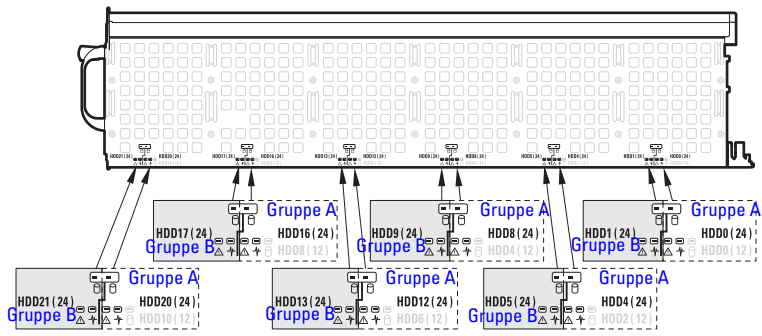


Abbildung 1-7. Festplattenindikatoren bei 24-Laufwerk-Ausführung – Festplattengehäuse rechts



ANMERKUNG: Gruppe A und Gruppe B in den Abbildungen zeigen die Gruppierung der Laufwerke in einem Erweiterungs-Modus (Zoning oder Non-Zoning). Die Abbildung oben zeigt die Position der Festplattenindikatoren in einem Erweiterungs-Modus. Im Erweiterungs-Modus mit Zoning-Konfiguration, können Zone 0 und 1 auf Festplatten der Gruppe A zugreifen. Die Zonen 2 und 3 können auf Laufwerke der Gruppe B zugreifen.




Symbol	Anzeige
	Festplattenlaufwerk-Aktivitätsanzeige
	Festplattenstatusanzeige
	Festplattenfehleranzeige

Tabelle 1-1. Laufwerksanzeigemuster

Zustand	Festplattenlaufwerk-Aktivitätsanzeige		Festplatte Status- und Fehleranzeigen	
	grüne LED	grüne LED	grüne LED	gelbe LED
Laufwerkschacht leer	Aus	Aus	Aus	Aus
Festplatte im Leerlauf	Aus	Aus	Aus	Aus
Laufwerk online/Zugriff	Ein 50 ms Aus 50 ms	Ein	Aus	Aus
Laufwerksidentifizierung/ Vorbereitung zum Entfernen	Ein 100 ms Aus, 100 ms	Ein, 250 ms Aus, 250 ms	Aus	Aus
Laufwerk wird neu aufgebaut	Ein, 500 ms Aus, 500 ms	Ein, 400 ms Aus, 100 ms	Aus	Aus
Laufwerk ausgefallen	Aus/blinkend bei Aktivität	Aus	Ein, 150 ms Aus, 150 ms	Aus
Vorausgesagter Laufwerksausfall SMART	Aus/blinkend bei Aktivität	Ein, 500 ms Aus, 500 ms Aus, 1000 ms	Aus, 500 ms Ein, 500 ms Aus, 1000 ms	Aus, 500 ms Ein, 500 ms Aus, 1000 ms
Neuaufbau des Laufwerks abgebrochen*	Aus/blinkend bei Aktivität	Ein, 3000 ms Aus, 9000 ms	Aus, 6000 ms Ein, 3000 ms Aus, 3000 ms	Aus, 6000 ms Ein, 3000 ms Aus, 3000 ms

* Dieser Zustand wird bei LSI HBA/RAID-Karten nicht unterstützt. Wenn Sie den RAID-Neuaufbau abbrechen, blinkt die Festplatten-LED gelb, um einen Laufwerksausfall anzuzeigen.

Merkmale SAS-Anschlüsse

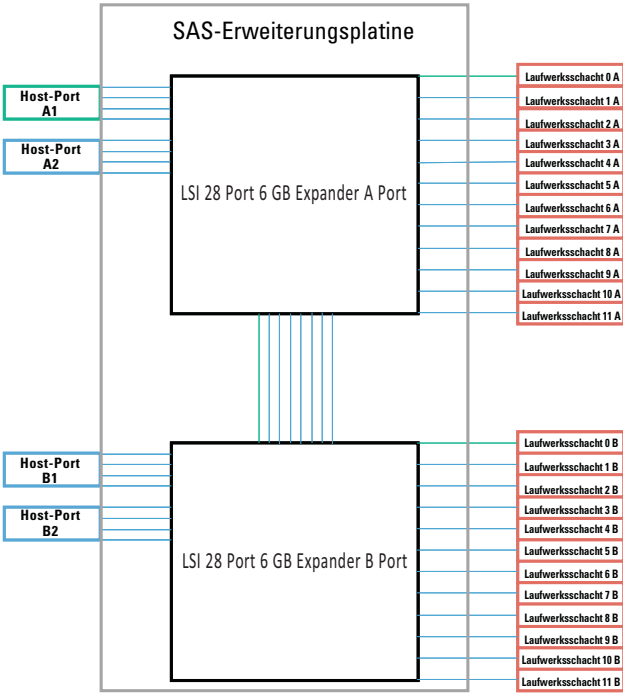
Der Speichereinschub verfügt über zwei SASx28 Erweiterungschips auf der SAS-Erweiterung. Jeder Erweiterungschip, der als LSI 28 Port 6 GB Erweiterung A/B Port unter Abbildung 1-8 gekennzeichnet ist, verfügt über eine eigene eindeutige SAS-Adresse und wird mit zwei internen Mini-SAS-Anschlüssen und zwei externen Mini-SAS-Anschlüssen verbunden. Die externen Mini-SAS-Anschlüsse unterstützen die direkte Kabelverbindung, ein externes Mini-SAS x4 Kabel (SFF-8088) verbindet die HBA/RAID-Karte des Einschubs mit der SAS-Erweiterung. Die externen Mini-SAS-Anschlüsse A1, A2, B1 und B2 können sowohl mit 12 als auch 24 Festplatten verbunden werden. Die internen Mini-SAS-Anschlüsse unterstützen den Anschluss an die Festplattenrückwandplatine. Die Festplatten und die SAS-Erweiterung im Speichereinschub kommunizieren über die Festplattenrückwandplatine miteinander.

Der Speichereinschub enthält ein Expander Flash Utility (Xflash). Dieses Dienstprogramm ist ein Windows- oder Linux-basiertes Befehlszeilendienstprogramm, das Sie zur Identifizierung der SAS-Adresse der SAS-Erweiterung, zum Bestimmen der Firmware-Version, zum Zurücksetzen der SAS-Erweiterung oder zur Aktualisierung der Firmware auf den SAS-Erweiterungschips verwenden können. Weitere Informationen zum Expander Flash Utility finden Sie unter „Verwenden von Expander Flash Utility“ auf Seite 63.



ANMERKUNG: Bei Konfiguration des Speichereinschubs auf Zoning werden die externen Mini-SAS-Anschlüsse in Zonengruppen 0,1,2 und 3 eingeteilt. Zoning erlaubt es den einzelnen Einschüben auf die Festplatten in der zugewiesenen Zone zuzugreifen.

Abbildung 1-8. SAS-Erweiterungsplatine



Konfiguration der Erweiterungsplatine

Der C8000XD Einschub ist mit einer SAS-Erweiterungsplatine ausgestattet, sodass die Festplatten im Single-Port-, Dual-Port- oder Erweiterungsmodus betrieben werden können. Mit einem Mini-SAS x4 Kabel können Sie einen Rechereinschub mit einem C8000XD Einschub verbinden.

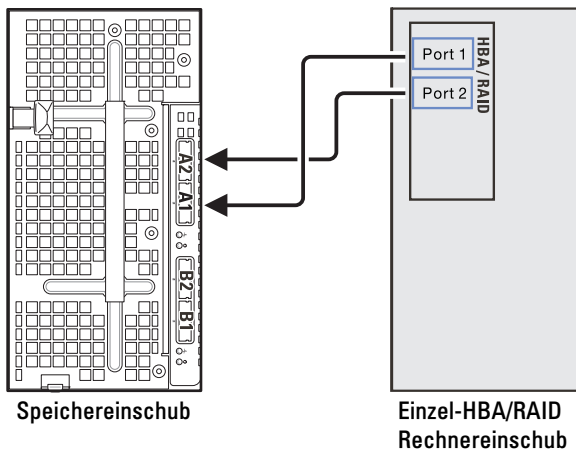
Der Einschub unterstützt die folgenden Konfigurationsmodi:

- Single-Port-Modus

Im Single-Port-Modus unterstützt der Speichereinschub 12 x SAS/SATA/SSD Festplatten der Größen 2,5 oder 3,5 Zoll, angeschlossen über eine Einzelkabelverbindung (single cable connection).

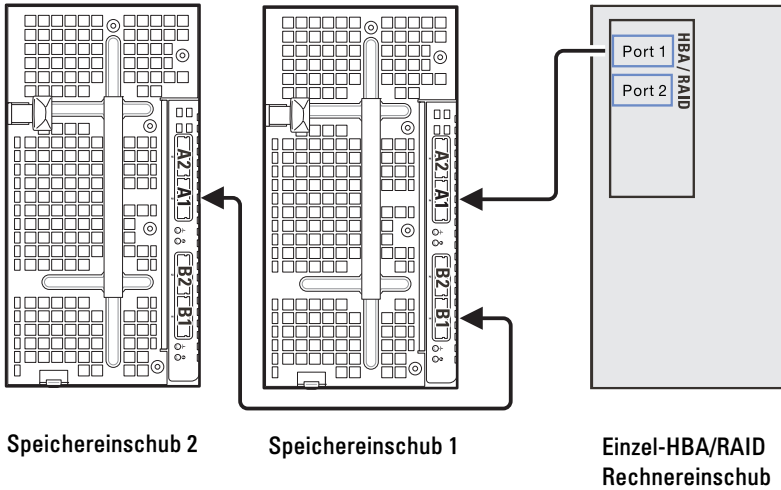
Die Abbildung unten zeigt eine Einzelpfadverbindung von einem Einzel-HBA/RAID-Rechnereinschub an die Mini-SAS-A1- und A2-Anschlüsse des Speichereinschubs. In diesem Modus sind die Festplatten im Speichereinschub zur Optimierung der Speicherkapazität kaskadiert.

Abbildung 1-9. Single Host an Speichereinschub-Verbindung



Die Abbildung unten zeigt eine Einzelpfadverbindung von einer Einzel-HBA/RAID-Rechnereinheit an zwei kaskadierte Speichereinschübe. In diesem Modus sind die Festplatten in den beiden Speichereinschüben zur Optimierung der Speicherkapazität kaskadiert.

Abbildung 1-10. Single Host an kaskadierte Speichereinschub-Verbindung

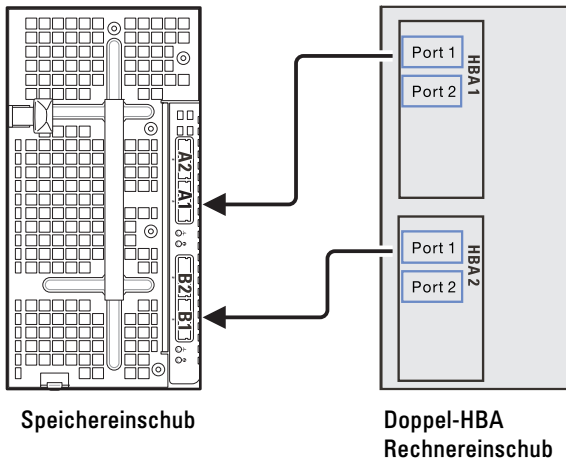


- Dual-Port-Modus

Im Dual-Port-Modus unterstützt die Speichereinschub-SAS-Erweiterungsplatine 12 x SAS Festplatten der Größen 2,5 oder 3,5-Zoll, angeschlossen über eine Doppelkabelverbindung (dual-cable connection).

Die Abbildung unten zeigt eine Doppelkabelverbindung von einem Dual-HBA-Rechnereinschub an die externen Mini-SAS-A1- und B1-Anschlüsse des Speichereinschubs. Dieser Modus verfügt über Dual-Path-Funktionalität und Unterstützung redundanter Pfade.

Abbildung 1-11. Dual-Port-Modus-Konfiguration

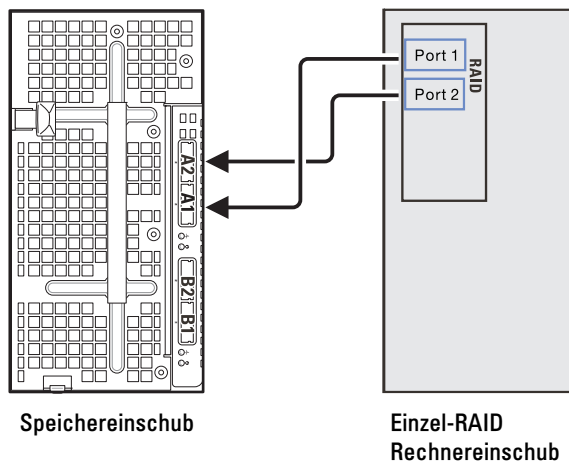


- Erweiterungs-Modus (Non-Zoning)

Im Erweiterungs-Modus unterstützt die Speichereinschub-SAS-Erweiterungsplatine 24 x 2,5-Zoll-SSD-Festplatten, angeschlossen über eine Doppelkabelverbindung (dual-cable connection).

Die Abbildung unten zeigt eine Doppelpfadverbindung von einem Einzel-RAID-Rechnereinschub an die Mini-SAS-A1- und A2-Anschlüsse des Speichereinschubs. In diesem Modus sind die Festplatten im Speichereinschub zur Optimierung der Speicherkapazität kaskadiert.

Abbildung 1-12. Erweiterungs-Modus (Keine Verzoning)



- Erweiterungs-Modus (vier Zonen)

Im Erweiterungs-Modus mit vier Zonen unterstützt die Speichereinschub-SAS-Erweiterungsplatine 24 x 2,5-Zoll-SSD-Festplatten, angeschlossen über eine Einzelkabelverbindung. Die SAS-Verbindungen sind in vier Zonen aufgeteilt (A1/Zone 0, A2/Zone 1, B1/Zone 2, B2/Zone 3) und jede Zone erlaubt dem Host /Rechnereinschub den Zugriff auf eine Gruppe von Festplatten im Speichereinschub.

Die Abbildung unten zeigt vier Einzel-RAID-Rechnereinschubs, die an die vier externen Mini-SAS-Anschlüsse des Speichereinschubs angeschlossen sind. Jeder Rechnereinschub kann nur auf die Festplatten der zugewiesenen Zone zugreifen.

Abbildung 1-13. Erweiterungs-Modus (vier Zonen)

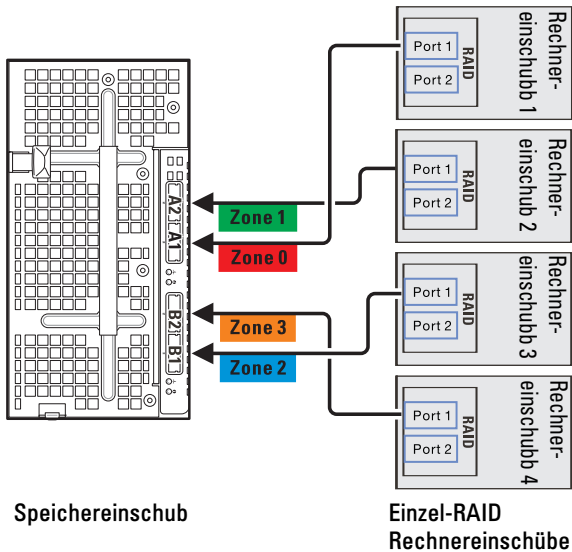


Abbildung 1-14. Zoning-Tabelle

Zone 0	Laufwerksschacht 0 A	Zone 2	Laufwerksschacht 1 B
	Laufwerksschacht 3 A		Laufwerksschacht 2 B
	Laufwerksschacht 4 A		Laufwerksschacht 5 B
	Laufwerksschacht 7 A		Laufwerksschacht 6 B
	Laufwerksschacht 8 A		Laufwerksschacht 9 B
Zone 1	Laufwerksschacht 11 A	Zone 3	Laufwerksschacht 10 B
	Laufwerksschacht 12 A		Laufwerksschacht 13 B
	Laufwerksschacht 15 A		Laufwerksschacht 14 B
	Laufwerksschacht 16 A		Laufwerksschacht 17 B
	Laufwerksschacht 19 A		Laufwerksschacht 18 B
	Laufwerksschacht 20 A		Laufwerksschacht 21 B
	Laufwerksschacht 23 A		Laufwerksschacht 22 B

- Erweiterungs-Modus (zwei Zonen)

Im Erweiterungs-Modus mit zwei Zonen unterstützt die Speichereinschub-SAS-Erweiterungsplatine 12 x 3,5-Zoll-SAS/SATA-Festplatten, angeschlossen über eine Einzelkabelverbindung. Die SAS-Verbindungen sind in zwei Zonen aufgeteilt (A1/Zone 0 und A2/Zone 1) und jede Zone erlaubt dem Host/Rechnereinschub den Zugriff auf eine Gruppe von Festplatten im Speichereinschub.

Die Abbildung unten zeigt zwei Einzel-RAID-Rechnereinschubs, die an die externen Mini-SAS A1 und A2-Anschlüsse des Speichereinschubs angeschlossen sind. Jeder Rechnereinschub kann nur auf die Festplatten der zugewiesenen Zone zugreifen.

Abbildung 1-15. Erweiterungs-Modus (zwei Zonen)

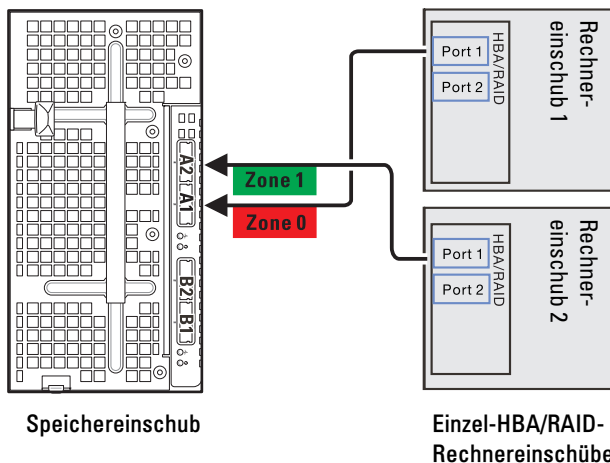


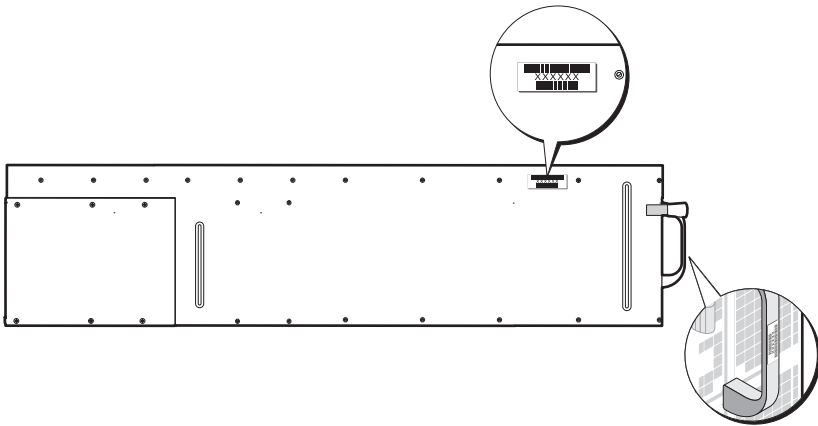
Abbildung 1-16. Zoning-Tabelle

Zone 0	Laufwerksschacht 6 A
	Laufwerksschacht 7 A
	Laufwerksschacht 8 A
	Laufwerksschacht 9 A
	Laufwerksschacht 10 A
Zone 1	Laufwerksschacht 11 A
	Laufwerksschacht 0 A
	Laufwerksschacht 1 A
	Laufwerksschacht 2 A
	Laufwerksschacht 3 A
	Laufwerksschacht 4 A
	Laufwerksschacht 5 A

Service-Tag-Nummer

Die folgende Abbildung zeigt die Position der Service-Tag-Nummer auf dem

Abbildung 1-17. Position der Service-Tag-Nummer für Speicherschlitze C8000XD



Weitere nützliche Informationen



WARNUNG: Beachten Sie die Sicherheits- und Betriebsbestimmungen, die mit dem Computer geliefert wurden. Garantiebestimmungen können als separates Dokument beigelegt sein.




- Das Handbuch zum Einstieg enthält eine Übersicht zur Rack-Installation, über Systemfunktionen, über die Einrichtung des Systems sowie die technischen Daten. Dieses Dokument ist unter support.dell.com/manuals verfügbar.
- Im PowerEdge C8000 Hardware-Benutzerhandbuch finden Sie Informationen über die Funktionen des Servergehäuses, die Fehlerbehebung und den Austausch von Komponenten. Dieses Dokument ist unter support.dell.com/manuals verfügbar.
- In der Dokumentation des Rechnereinschubs finden Sie Informationen über Merkmale, Konfiguration und Steuerung. Dieses Dokument ist unter support.dell.com/manuals verfügbar.
- Das Baseboard Management Controller-Handbuch enthält Informationen über das Installieren und Verwenden des Dienstprogramms für die Systemverwaltung. Dieses Dokument ist unter support.dell.com/manuals verfügbar.



ANMERKUNG: Wenn auf der Website support.dell.com/manuals aktualisierte Dokumente vorliegen, lesen Sie diese immer zuerst, denn frühere Informationen werden damit gegebenenfalls ungültig.

Installieren von Systemkomponenten

Sicherheitshinweise

-  **WARNUNG:** Das Arbeiten an Systemen, die noch an die Stromversorgung angeschlossen sind, kann sehr gefährlich sein.
-  **VORSICHTSHINWEIS:** Systemkomponenten und elektronische Schaltkreisplatten können durch Entladung statischer Elektrizität beschädigt werden.
-  **VORSICHTSHINWEIS:** Manche Reparaturarbeiten dürfen nur von qualifizierten Servicetechnikern durchgeführt werden. Fehlerbehebungsmaßnahmen oder einfache Reparaturen sollten Sie nur dann selbst vornehmen, wenn dies mit der Produktdokumentation im Einklang steht oder Sie vom Team des Online- oder Telefonsupports dazu aufgefordert werden. Schäden durch nicht von Dell genehmigte Wartungsversuche werden nicht durch die Garantie abgedeckt. Lesen und befolgen Sie die zusammen mit dem Produkt gelieferten Sicherheitshinweise.

Beachten Sie die folgenden Hinweise, um körperliche Schäden oder Beschädigungen des Systems zu vermeiden:

- Trennen Sie das System immer erst von der Stromversorgung, bevor Sie Arbeiten im Innern des Systems durchführen.
- Legen Sie möglichst ein Erdungsarmband an, wenn Sie Arbeiten im Innern des Systems durchführen. Entladen Sie alternativ sämtliche statische Elektrizität, indem Sie die blanke Metalloberfläche des Systemgehäuses oder die blanke Metalloberfläche eines anderen geerdeten Geräts berühren.
- Fassen Sie elektronische Schaltkreisplatten nur an den Kanten an. Berühren Sie die Komponenten auf der Platine nur dann, wenn es unvermeidbar ist. Achten Sie darauf, dass die Schaltkreisplatine nicht verbogen wird oder bricht.
- Nehmen Sie die benötigten Komponenten erst dann aus der antistatischen Verpackung, wenn Sie sie für den Einbau benötigen.

- Einige Kabel haben Stecker mit Verriegelungsklammern. Drücken Sie beim Abziehen solcher Kabel vor dem Abnehmen auf die Verriegelungsklammern. Ziehen Sie die Stecker unverkantet ab, um ein Verbiegen der Kontaktstifte zu vermeiden. Achten Sie vor dem Anschließen eines Kabels darauf, dass beide Stecker korrekt orientiert und ausgerichtet sind.

Wissenswertes zu den Abbildungen

Die in diesem Kapitel verwendeten Abbildungen identifizieren die Komponenten, es werden jedoch keine detaillierten Anweisungen zum Entfernen oder Austauschen dieser Komponenten gegeben.

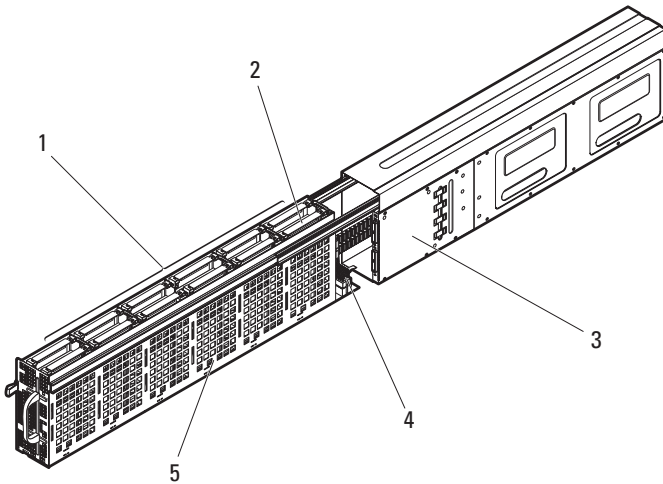
Empfohlene Werkzeuge

- Kreuzschlitzschraubendreher der Größe 1
- Kreuzschlitzschraubendreher der Größe 2
- Torx-Schraubendreher
- Satz mit Feinmechanik-Schraubendrehern

Das Innere des Systems

△ **VORSICHTSHINWEIS:** Manche Reparaturarbeiten dürfen nur von qualifizierten Servicetechnikern durchgeführt werden. Fehlerbehebungsmaßnahmen oder einfache Reparaturen sollten Sie nur dann selbst vornehmen, wenn dies mit der Produktdokumentation im Einklang steht oder Sie vom Team des Online- oder Telefonsupports dazu aufgefordert werden. Schäden durch nicht genehmigte Wartungsversuche werden nicht durch die Garantie abgedeckt. Lesen und befolgen Sie die zusammen mit dem Produkt gelieferten Sicherheitshinweise.

Abbildung 2-1. Das Innere des C8000XD



- | | | | |
|---|----------------------------|---|-----------------|
| 1 | Festplattenschächte | 2 | Laufwerkgehäuse |
| 3 | SAS-Erweiterungsplatine | 4 | Mini-SAS-Kabel |
| 5 | Festplattenrückwandplatine | | |

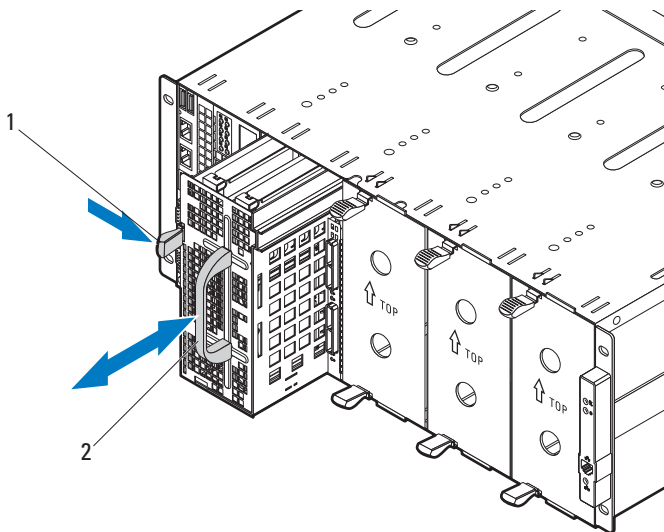
Schlitten

Öffnen des Schachts

△ VORSICHTSHINWEIS: Manche Reparaturarbeiten dürfen nur von qualifizierten Servicetechnikern durchgeführt werden. Fehlerbehebungsmaßnahmen oder einfache Reparaturen sollten Sie nur dann selbst vornehmen, wenn dies mit der Produktdokumentation im Einklang steht oder Sie vom Team des Online- oder Telefonsupports dazu aufgefordert werden. Schäden durch nicht genehmigte Wartungsversuche werden nicht durch die Garantie abgedeckt. Lesen und befolgen Sie die zusammen mit dem Produkt gelieferten Sicherheitshinweise.

- 1 Drücken und halten Sie die Freigabeklinke des Festplattengehäuses. Siehe Abbildung 2-2.
- 2 Ziehen Sie mithilfe des Griffs das Festplattengehäuse heraus, bis die inneren Schienen einrasten. Siehe Abbildung 2-2.

Abbildung 2-2. Öffnen und Schließen des Laufwerksschachts

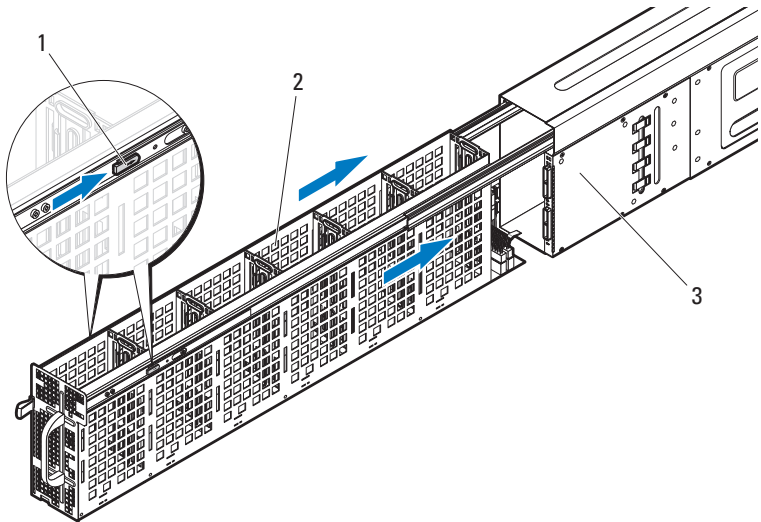


- 1 Freigabeklinke des Festplattengehäuses 2 Griff

Schließen des Laufwerksschachts

- 1 Schieben Sie das Festplattengehäuse vollständig in den Laufwerksschacht, bis die Verriegelung einrastet. Siehe Abbildung 2-2.
- 2 Falls Sie das Festplattengehäuse in die vollständig ausgezogene Position herausgezogen haben, schieben Sie die blauen Schienenfreigabeklinken auf beiden Seiten des Festplattenhalters und schieben Sie das Festplattengehäuse in den Einschub, bis es einrastet. Siehe Abbildung 2-3.

Abbildung 2-3. Schließen des vollständig ausgezogenen Festplattengehäuses

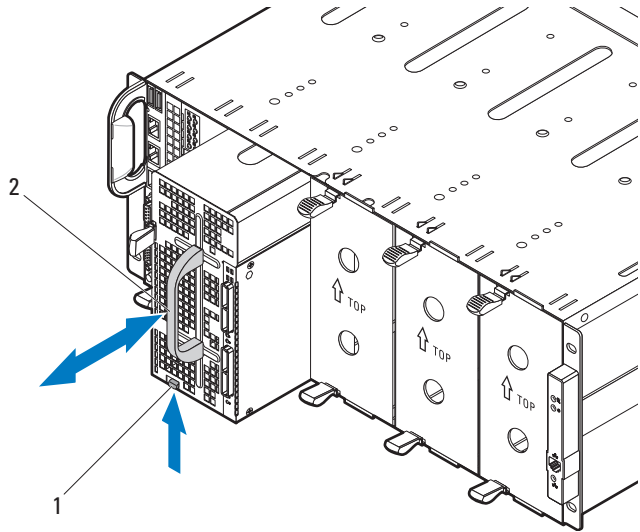


- 1 Schienen-Freigabevorrichtungen (2) 2 Laufwerkgehäuse
3 Speichereinschub

Entfernen eines Schlittens

- △ **VORSICHTSHINWEIS:** Manche Reparaturarbeiten dürfen nur von qualifizierten Servicetechnikern durchgeführt werden. Fehlerbehebungsmaßnahmen oder einfache Reparaturen sollten Sie nur dann selbst vornehmen, wenn dies mit der Produktdokumentation im Einklang steht oder Sie vom Team des Online- oder Telefonsupports dazu aufgefordert werden. Schäden durch nicht genehmigte Wartungsversuche werden nicht durch die Garantie abgedeckt. Lesen und befolgen Sie die zusammen mit dem Produkt gelieferten Sicherheitshinweise.
 - △ **VORSICHTSHINWEIS:** Um im System eine ausreichende Luftzufuhr zu gewährleisten, sollte ein Schlitten nach seinem Entfernen sofort durch einen anderen Schlitten oder durch einen Schlittenplatzhalter ersetzt werden.
 - △ **VORSICHTSHINWEIS:** Wenn das System über einen längeren Zeitraum ohne Einschub bzw. ohne Einschubplatzhalter betrieben wird, kann dies eine Überhitzung des PowerEdge C8000 Servergehäuses zur Folge haben. Siehe „Installieren eines Schlittenplatzhalters“ auf Seite 32.
- 1 Ziehen Sie den Freigaberiegel für den Rechnerschlitten an der Unterseite des Schlittens nach oben, um den Schlitten vom Servergehäuse zu lösen. Siehe Abbildung 2-4.
 - 2 Schieben Sie den Schlitten mithilfe des Griffs aus dem Gehäuse. Siehe Abbildung 2-4.

Abbildung 2-4. Einen Schlitten entfernen und installieren



1 Einschub-Sperrklinke 2 Griff

Installieren eines Schlittens



VORSICHTSHINWEIS: Manche Reparaturarbeiten dürfen nur von qualifizierten Servicetechnikern durchgeführt werden. Fehlerbehebungsmaßnahmen oder einfache Reparaturen sollten Sie nur dann selbst vornehmen, wenn dies mit der Produktdokumentation im Einklang steht oder Sie vom Team des Online- oder Telefonsupports dazu aufgefordert werden. Schäden durch nicht genehmigte Wartungsversuche werden nicht durch die Garantie abgedeckt. Lesen und befolgen Sie die zusammen mit dem Produkt gelieferten Sicherheitshinweise.

- 1 Drehen Sie den Einschub, sodass die Freigabeklinke sich auf der linken Seite befindet. Siehe Abbildung 2-4.
- 2 Schieben Sie den neuen Einschub in das Servergehäuse, bis der Einschub vollständig eingesetzt ist und die Einschub-Sperrklinke einrastet. Siehe Abbildung 2-4.

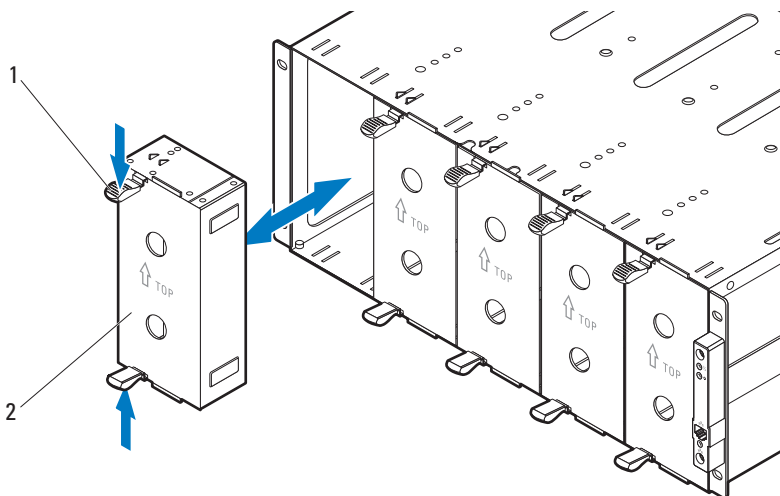
Schlittenplatzhalter

Entfernen eines Einschubplatzhalters

△ **VORSICHTSHINWEIS:** Um im System eine ausreichende Luftzufuhr zu gewährleisten, sollte ein Schlitten nach seinem Entfernen sofort durch einen anderen Schlitten oder durch einen Schlittenplatzhalter ersetzt werden.

Drücken Sie auf und halten Sie die Freigabeklinken, und ziehen Sie den Platzhalter aus dem Gehäuse heraus. Siehe Abbildung 2-5.

Abbildung 2-5. Schlittenplatzhalter entfernen und installieren



1 Sperrklinken (2) 2 Schlittenplatzhalter

Installieren eines Schlittenplatzhalters

Halten Sie den Platzhalter so, dass die Führungsschiene nach vorne weist. Schieben Sie den Platzhalter in das Gehäuse, bis er vollständig eingesetzt ist und die Sperrklinken einrasten. Siehe Abbildung 2-5.

Festplattenlaufwerke

Dieser Abschnitt zeigt die erforderlichen Arbeitsschritte zum Austausch der folgenden Komponenten:

- Standardlaufwerkträger
- Flexibler Laufwerkträger
- Erweiterungslaufwerkträger

Festplattenkonfiguration

Der Einschub ist mit einer SAS-Erweiterungsplatine ausgestattet, mit dem die Laufwerke im Single Port, Dual port, oder Erweiterungsmodus betrieben werden können. Im Single-Port-Modus unterstützt die SAS-Erweiterungsplatine 12 x SAS/SATA/SSD Festplatten der Größen 2,5 oder 3,5 Zoll, angeschlossen über eine Einzelkabelverbindung (single cable connection). Im Dual-Port-Modus unterstützt die SAS-Erweiterungsplatine 12 x SAS Festplatten der Größen 2,5 oder 3,5-Zoll, angeschlossen über eine Doppelkabelverbindung (dual-cable connection). Im Erweiterungsmodus (Zoning/Non-Zoning), unterstützt die SAS-Erweiterungsplatine 24 x 2,5-Zoll-SSD-Festplatten, angeschlossen über eine Einzelkabelverbindung.

Die folgende Tabelle zeigt die Laufwerkträgertypen und Laufwerksgrößen, die Laufwerkstypen und Laufwerkshöhe sowie die Anzahl der unterstützten Laufwerke in der jeweiligen Konfiguration.



ANMERKUNG: Ein „X“ in der Tabelle zeigt an, dass die Kombination nicht unterstützt wird.

Tabelle 2-1. Festplattenkonfiguration

Konfiguration der Erweiterungsplatine		Laufwerk-trägertyp	Laufwerks-größe	Laufwerkstyp und Höhe			Max. Laufwerks-anzahl
				SAS	SATA	SSD	
Modus 1	Single-Port-Modus	Standard	3,5 Zoll	< 25,4 mm	< 25,4 mm	< 25,4 mm	12
		Flexibel	2,5 Zoll	< 15 mm	< 15 mm	< 15 mm	
Modus 2	Dual-Port-Modus	Standard	3,5 Zoll	< 25,4 mm	X	X	12
		Flexibel	2,5 Zoll	< 15 mm	X	X	
Modus 3	Erweiterungs-Modus (Non-Zoning)	Erweiterungsträger	2,5 Zoll	X	X	< 9,5 mm	24
Modus 4	Erweiterungs-Modus (Zoning 6/6/6/6)	Erweiterungsträger	2,5 Zoll	X	X	< 9,5 mm	24
Modus 5	Single-Port-Modus (Zoning 6/6/0/0)	Standard	3,5 Zoll	< 25,4 mm	< 25,4 mm	< 25,4 mm	12
		Flexibel	2,5 Zoll	< 15 mm	< 15 mm	< 15 mm	

 **ANMERKUNG:** Zu den verschiedenen Konfigurationsmodi der Erweiterungsplatine vgl. Sie bitte „Konfiguration der Erweiterungsplatine“ auf Seite 16.

Installationsrichtlinien für Festplattenlaufwerke

Bei der Installation von Laufwerken sind folgende Richtlinien zu beachten.


- Standard- und flexible Laufwerkträger können im Single- und Dual-Port-Modus gleichzeitig verwendet werden.
- Das Mischen von Erweiterungslaufwerkträgern und Standard- oder flexiblen Laufwerkträgern wird nicht unterstützt.

- Der Einschub unterstützt in der Dual-Port-Konfiguration ausschließlich SAS-Festplatten.
- Verwenden Sie, wenn sich die SAS-Erweiterungsplatine im Erweiterungsmodus befindet, nur SSD-Festplatten.

Standardlaufwerkträger

Verwenden Sie zur Installation von 3,5-Zoll SAS/SATA/SSD Festplatten einen Standardlaufwerkträger.

Entfernen eines Standardlaufwerkträgers

 **VORSICHTSHINWEIS:** Manche Reparaturarbeiten dürfen nur von qualifizierten Servicetechnikern durchgeführt werden. Fehlerbehebungsmaßnahmen oder einfache Reparaturen sollten Sie nur dann selbst vornehmen, wenn dies mit der Produktdokumentation im Einklang steht oder Sie vom Team des Online- oder Telefonsupports dazu aufgefordert werden. Schäden durch nicht genehmigte Wartungsversuche werden nicht durch die Garantie abgedeckt. Lesen und befolgen Sie die zusammen mit dem Produkt gelieferten Sicherheitshinweise.

 **VORSICHTSHINWEIS:** Um eine ausreichende Systemkühlung zu gewährleisten, müssen alle leeren Laufwerkschächte mit entsprechenden Platzhaltern belegt sein.

 **VORSICHTSHINWEIS:** Verwenden Sie nur Laufwerke, die geprüft und für den Einsatz mit der Festplatten-Rückwandplatine zugelassen sind.

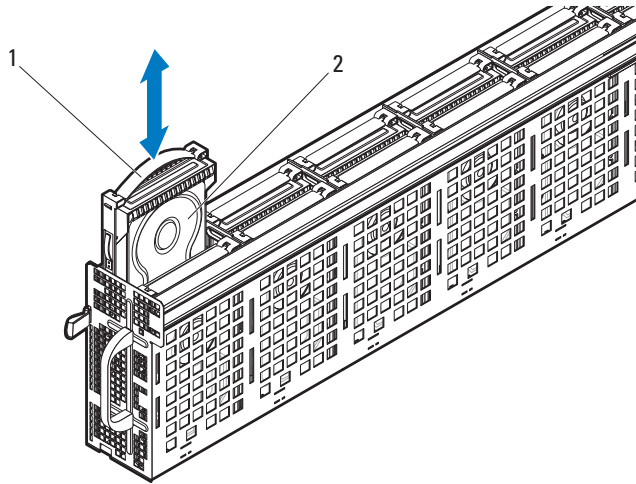
 **VORSICHTSHINWEIS:** Um Datenverlust zu vermeiden, stellen Sie sicher, dass das Betriebssystem das Installieren von Laufwerken im Hot-Swap-Verfahren unterstützt. Informationen hierzu finden Sie in der Dokumentation zum Betriebssystem.



ANMERKUNG: Bei Konfiguration der SAS-Erweiterungsplatine in Doppelkabelverbindung (dual cable connection) werden nur SAS-Festplatten unterstützt.

- 1 Öffnen Sie den Schlitten. Siehe „Öffnen des Schachts“ auf Seite 28.
- 2 Ziehen Sie den Laufwerkträger am Griff aus dem Festplattenschacht. Siehe Abbildung 2-6.

Abbildung 2-6. Standardlaufwerkträger entfernen und installieren



1 Haltegriff 2 Standardlaufwerkträger


Installieren eines Standardlaufwerkträgers

⚠ VORSICHTSHINWEIS: Manche Reparaturarbeiten dürfen nur von qualifizierten Servicetechnikern durchgeführt werden. Fehlerbehebungsmaßnahmen oder einfache Reparaturen sollten Sie nur dann selbst vornehmen, wenn dies mit der Produktdokumentation im Einklang steht oder Sie vom Team des Online- oder Telefonsupports dazu aufgefordert werden. Schäden durch nicht genehmigte Wartungsversuche werden nicht durch die Garantie abgedeckt. Lesen und befolgen Sie die zusammen mit dem Produkt gelieferten Sicherheitshinweise.

✍ ANMERKUNG: Richten Sie den Standardlaufwerkträger so aus, dass der Griff bündig mit dem Laufwerkgehäuse ist. Siehe Abbildung 2-6.

- 1 Richten Sie den Standardlaufwerkträger am Laufwerkschacht aus und schieben Sie den Laufwerkträger in den Schacht, bis er vollständig eingesetzt ist. Siehe Abbildung 2-6.
- 2 Schließen Sie den Schlitten. Siehe „Schließen des Laufwerksschachts“ auf Seite 29.

Entfernen einer 3,5-Zoll-Festplatte aus einem Standardlaufwerkträger

 **VORSICHTSHINWEIS:** Manche Reparaturarbeiten dürfen nur von qualifizierten Servicetechnikern durchgeführt werden. Fehlerbehebungsmaßnahmen oder einfache Reparaturen sollten Sie nur dann selbst vornehmen, wenn dies mit der Produktdokumentation im Einklang steht oder Sie vom Team des Online- oder Telefonsupports dazu aufgefordert werden. Schäden durch nicht genehmigte Wartungsversuche werden nicht durch die Garantie abgedeckt. Lesen und befolgen Sie die zusammen mit dem Produkt gelieferten Sicherheitshinweise.

 **VORSICHTSHINWEIS:** Um eine ausreichende Systemkühlung zu gewährleisten, müssen alle leeren Laufwerkschächte mit entsprechenden Platzhaltern belegt sein.

 **VORSICHTSHINWEIS:** Verwenden Sie nur Laufwerke, die geprüft und für den Einsatz mit der Festplatten-Rückwandplatine zugelassen sind.

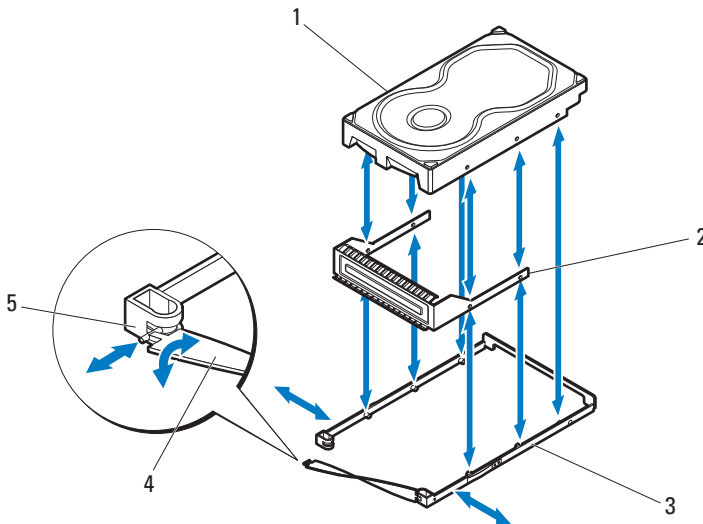
 **VORSICHTSHINWEIS:** Um Datenverlust zu vermeiden, stellen Sie sicher, dass das Betriebssystem das Installieren von Laufwerken im Hot-Swap-Verfahren unterstützt. Informationen hierzu finden Sie in der Dokumentation zum Betriebssystem.



ANMERKUNG: Bei Konfiguration der SAS-Erweiterungsplatine in Doppelkabelverbindung (dual cable connection) werden nur SAS-Festplatten unterstützt.

- 1 Entriegeln Sie durch Drehen den Griff vom Laufwerkträger. Siehe Abbildung 2-7.
- 2 Heben Sie die Führung auf der rechten Seite an und entnehmen Sie die Haltestifte. Ziehen Sie anschließend die Führung auf der linken Seite vorsichtig ab. Siehe Abbildung 2-7.
- 3 Lösen Sie die Metallabdeckung von der Festplatte. Siehe Abbildung 2-7.

Abbildung 2-7. Entfernen und Installieren einer 3,5-Zoll-Festplatte von/auf einem Standardlaufwerkträger



- | | | | |
|---|---------------------------|---|-----------------|
| 1 | 3,5-Zoll-Festplatte | 2 | Metallabdeckung |
| 3 | Standardlaufwerkträger | 4 | Haltegriff |
| 5 | Schlitz am Laufwerkträger | | |

Installieren einer 3,5-Zoll-Festplatte in einen Standardlaufwerkträger

⚠ VORSICHTSHINWEIS: Manche Reparaturarbeiten dürfen nur von qualifizierten Servicetechnikern durchgeführt werden. Fehlerbehebungsmaßnahmen oder einfache Reparaturen sollten Sie nur dann selbst vornehmen, wenn dies mit der Produktdokumentation im Einklang steht oder Sie vom Team des Online- oder Telefonsupports dazu aufgefordert werden. Schäden durch nicht genehmigte Wartungsversuche werden nicht durch die Garantie abgedeckt. Lesen und befolgen Sie die zusammen mit dem Produkt gelieferten Sicherheitshinweise.


- 1 Setzen Sie die neue Festplatte in die Metallabdeckung und sorgen Sie dafür, dass die Schraublöcher übereinander liegen. Achten Sie darauf, dass die Metallabdeckung mit dem Pfeilsymbol nach oben weist und dass die Kennzeichnung des Laufwerks nach oben zeigt. Siehe Abbildung 2-7.

- 2 Senken Sie die Festplattenbaugruppe in den Standardlaufwerkträger. Siehe Abbildung 2-7.
- 3 Heben Sie am Laufwerkträger die Führung auf der rechten Seite an und setzen Sie die Haltestifte in die Montageöffnungen der Festplatte. Wiederholen Sie den Vorgang auf der linken Seite.
- 4 Stecken Sie das T-förmige Ende des Trägerhaltegriffs in den Schlitz und drehen Sie dann den Haltegriff, um ihn zu verriegeln. Siehe Abbildung 2-7.

Flexibler Laufwerkträger

Verwenden eines Flexiblen Laufwerkträgers zur Installation von 2,5-Zoll-SAS/SATA/SSD-Festplatten.


Entfernen eines Flexiblen Laufwerkträgers

 **VORSICHTSHINWEIS:** Manche Reparaturarbeiten dürfen nur von qualifizierten Servicetechnikern durchgeführt werden. Fehlerbehebungsmaßnahmen oder einfache Reparaturen sollten Sie nur dann selbst vornehmen, wenn dies mit der Produktdokumentation im Einklang steht oder Sie vom Team des Online- oder Telefonsupports dazu aufgefordert werden. Schäden durch nicht genehmigte Wartungsversuche werden nicht durch die Garantie abgedeckt. Lesen und befolgen Sie die zusammen mit dem Produkt gelieferten Sicherheitshinweise.

 **VORSICHTSHINWEIS:** Um eine ausreichende Systemkühlung zu gewährleisten, müssen alle leeren Laufwerkschächte mit entsprechenden Platzhaltern belegt sein.

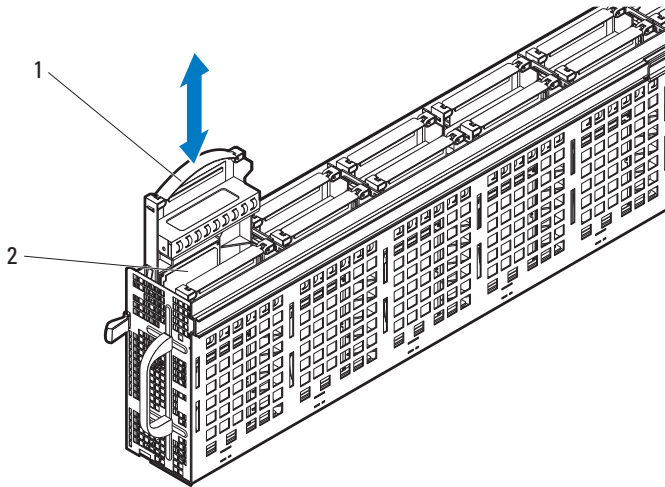
 **VORSICHTSHINWEIS:** Verwenden Sie nur Laufwerke, die geprüft und für den Einsatz mit der Festplatten-Rückwandplatine zugelassen sind.

 **VORSICHTSHINWEIS:** Um Datenverlust zu vermeiden, stellen Sie sicher, dass das Betriebssystem das Installieren von Laufwerken im Hot-Swap-Verfahren unterstützt. Informationen hierzu finden Sie in der Dokumentation zum Betriebssystem.

 **ANMERKUNG:** Bei Konfiguration der SAS-Erweiterungsplatine in Doppelkabelverbindung (dual cable connection) werden nur SAS-Festplatten unterstützt.

- 1 Öffnen Sie den Schlitten. Siehe „Öffnen des Schachts“ auf Seite 28.
- 2 Ziehen Sie den Laufwerkträger am Griff aus dem Festplattenschacht. Siehe Abbildung 2-8.

Abbildung 2-8. Entfernen und Installieren eines Flexiblen Laufwerkträgers



1 Haltegriff 2 Flexibler Laufwerksträger

Installieren eines Flexiblen Laufwerkträgers

⚠ VORSICHTSHINWEIS: Manche Reparaturarbeiten dürfen nur von qualifizierten Servicetechnikern durchgeführt werden. Fehlerbehebungsmaßnahmen oder einfache Reparaturen sollten Sie nur dann selbst vornehmen, wenn dies mit der Produktdokumentation im Einklang steht oder Sie vom Team des Online- oder Telefonsupports dazu aufgefordert werden. Schäden durch nicht genehmigte Wartungsversuche werden nicht durch die Garantie abgedeckt. Lesen und befolgen Sie die zusammen mit dem Produkt gelieferten Sicherheitshinweise.

🔧 ANMERKUNG: Richten Sie den Flexiblen Laufwerksträger so aus, dass der Griff bündig mit dem Laufwerkgehäuse ist. Siehe Abbildung 2-8.

- 1 Richten Sie den Flexiblen Laufwerksträger am Laufwerkschacht aus und schieben Sie den Laufwerksträger in den Schacht, bis er vollständig eingesetzt ist. Siehe Abbildung 2-8.
- 2 Schließen Sie den Schlitten. Siehe „Schließen des Laufwerksschachts“ auf Seite 29.

Entfernen einer 2,5-Zoll-Festplatte aus einem Flexiblen Laufwerkträger






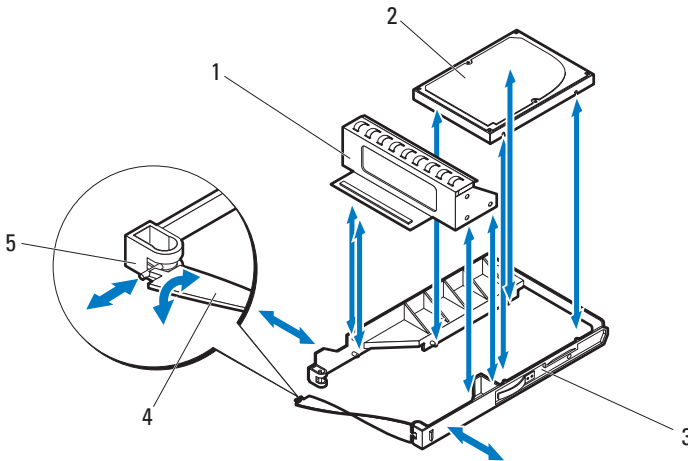
-  **VORSICHTSHINWEIS:** Manche Reparaturarbeiten dürfen nur von qualifizierten Servicetechnikern durchgeführt werden. Fehlerbehebungsmaßnahmen oder einfache Reparaturen sollten Sie nur dann selbst vornehmen, wenn dies mit der Produktdokumentation im Einklang steht oder Sie vom Team des Online- oder Telefonsupports dazu aufgefordert werden. Schäden durch nicht genehmigte Wartungsversuche werden nicht durch die Garantie abgedeckt. Lesen und befolgen Sie die zusammen mit dem Produkt gelieferten Sicherheitshinweise.
 -  **VORSICHTSHINWEIS:** Um eine ausreichende Systemkühlung zu gewährleisten, müssen alle leeren Laufwerkschächte mit entsprechenden Platzhaltern belegt sein.
 -  **VORSICHTSHINWEIS:** Verwenden Sie nur Laufwerke, die geprüft und für den Einsatz mit der Festplatten-Rückwandplatine zugelassen sind.
 -  **VORSICHTSHINWEIS:** Um Datenverlust zu vermeiden, stellen Sie sicher, dass das Betriebssystem das Installieren von Laufwerken im Hot-Swap-Verfahren unterstützt. Informationen hierzu finden Sie in der Dokumentation zum Betriebssystem.
 -  **ANMERKUNG:** Bei Konfiguration der SAS-Erweiterungsplatine in Doppelkabelverbindung (dual cable connection) werden nur SAS-Festplatten unterstützt.
- 1 Entriegeln Sie durch Drehen den Griff vom Laufwerkträger. Siehe Abbildung 2-9.
 - 2 Heben Sie die vordere rechte Führungsschiene an und nehmen Sie die Haltestifte aus der Metallabdeckung. Ziehen Sie anschließend die Führungsschiene vorsichtig von der Metallabdeckung. Siehe Abbildung 2-9.
 - 3 Heben Sie die hintere rechte Führungsschiene an und nehmen Sie die Haltestifte aus der Festplatte. Ziehen Sie anschließend die Führungsschiene vorsichtig von der Festplatte. Siehe Abbildung 2-9.

Abbildung 2-9. Entfernen und Installieren einer 2,5-Zoll-Festplatte von/auf einem Flexiblen Laufwerkträger



- | | | | |
|---|---------------------------|---|---------------------|
| 1 | Metallabdeckung | 2 | 2,5-Zoll-Festplatte |
| 3 | Flexibler Laufwerkträger | 4 | Haltegriff |
| 5 | Schlitz am Laufwerkträger | | |

Installieren einer 2,5-Zoll-Festplatte in einen Flexiblen Laufwerkträger

△ VORSICHTSHINWEIS: Manche Reparaturarbeiten dürfen nur von qualifizierten Servicetechnikern durchgeführt werden. Fehlerbehebungsmaßnahmen oder einfache Reparaturen sollten Sie nur dann selbst vornehmen, wenn dies mit der Produktdokumentation im Einklang steht oder Sie vom Team des Online- oder Telefonsupports dazu aufgefordert werden. Schäden durch nicht genehmigte Wartungsversuche werden nicht durch die Garantie abgedeckt. Lesen und befolgen Sie die zusammen mit dem Produkt gelieferten Sicherheitshinweise.






- 1 Senken Sie die Festplatte in den Flexiblen Laufwerkträger. Siehe Abbildung 2-9.
- 2 Heben Sie am Laufwerkträger die hintere rechte Führungsschiene an und setzen Sie die Haltestifte in die Montageöffnungen der Festplatte. Wiederholen Sie den Vorgang auf der linken Seite. Siehe Abbildung 2-9.

- 3 Heben Sie am Laufwerkträger die vordere rechte Führungsschiene an und setzen Sie die Haltestifte in die Montageöffnungen der Metallabdeckung. Wiederholen Sie den Vorgang auf der linken Seite. Siehe Abbildung 2-9.
- 4 Führen Sie das T-förmige Ende des Laufwerkträgergriffes in die Halterung ein und verankern Sie diesen durch Drehen des Griffes. Siehe Abbildung 2-9.

Erweiterungslaufwerkträger

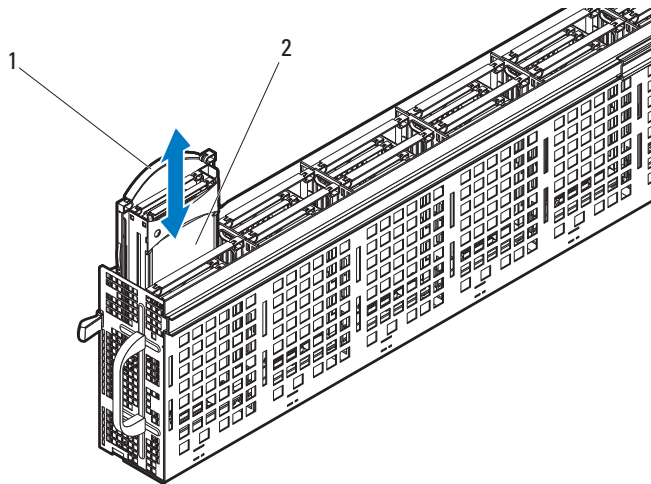
Ein Erweiterungslaufwerkträger dient zur Anbringung (Mounten) von zwei 2,5-Zoll-SSD-Laufwerkträgern. Ein 2,5-Zoll-SSD-Laufwerk kann auf zweierlei Art entfernt werden: Sie können das SSD-Laufwerk direkt aus dem Einschub entfernen (siehe „Entfernen eines SSD-Laufwerkträgers“ auf Seite 45) oder Sie können den Erweiterungslaufwerkträger, in dem sich die beiden SSD-Laufwerke befinden, entfernen (siehe „Entfernen eines Erweiterungslaufwerkträgers“ auf Seite 43).

Entfernen eines Erweiterungslaufwerkträgers

-  **VORSICHTSHINWEIS:** Manche Reparaturarbeiten dürfen nur von qualifizierten Servicetechnikern durchgeführt werden. Fehlerbehebungsmaßnahmen oder einfache Reparaturen sollten Sie nur dann selbst vornehmen, wenn dies mit der Produktdokumentation im Einklang steht oder Sie vom Team des Online- oder Telefonsupports dazu aufgefordert werden. Schäden durch nicht genehmigte Wartungsversuche werden nicht durch die Garantie abgedeckt. Lesen und befolgen Sie die zusammen mit dem Produkt gelieferten Sicherheitshinweise.
-  **VORSICHTSHINWEIS:** Um eine ausreichende Systemkühlung zu gewährleisten, müssen alle leeren Laufwerkschächte mit entsprechenden Platzhaltern belegt sein.
-  **VORSICHTSHINWEIS:** Verwenden Sie nur Laufwerke, die geprüft und für den Einsatz mit der Festplatten-Rückwandplatine zugelassen sind.
-  **VORSICHTSHINWEIS:** Um Datenverlust zu vermeiden, stellen Sie sicher, dass das Betriebssystem das Installieren von Laufwerken im Hot-Swap-Verfahren unterstützt. Informationen hierzu finden Sie in der Dokumentation zum Betriebssystem.
-  **ANMERKUNG:** Bei Konfiguration der SAS-Erweiterungsplatine in Doppelkabelverbindung (dual cable connection) werden nur SAS-Festplatten unterstützt.

- 1 Öffnen Sie den Schlitten. Siehe „Öffnen des Schachts“ auf Seite 28.
- 2 Ziehen Sie den Erweiterungslaufwerkträger am Griff aus dem Festplattenschacht. Siehe Abbildung 2-10.

Abbildung 2-10. Entfernen und Installieren eines Erweiterungslaufwerkträgers



1 Haltegriff 2 Erweiterungslaufwerkträger

Installieren eines Erweiterungslaufwerkträgers



VORSICHTSHINWEIS: Manche Reparaturarbeiten dürfen nur von qualifizierten Servicetechnikern durchgeführt werden. Fehlerbehebungsmaßnahmen oder einfache Reparaturen sollten Sie nur dann selbst vornehmen, wenn dies mit der Produktdokumentation im Einklang steht oder Sie vom Team des Online- oder Telefonsupports dazu aufgefordert werden. Schäden durch nicht genehmigte Wartungsversuche werden nicht durch die Garantie abgedeckt. Lesen und befolgen Sie die zusammen mit dem Produkt gelieferten Sicherheitshinweise.



ANMERKUNG: Richten Sie den Erweiterungslaufwerkträger so aus, dass der Griff bündig mit dem Laufwerkgehäuse ist. Siehe Abbildung 2-10.

- 1 Richten Sie den Erweiterungslaufwerkträger am Laufwerkschacht aus und schieben Sie den Laufwerkträger in den Schacht, bis er vollständig eingesetzt ist. Siehe Abbildung 2-10.
- 2 Schließen Sie den Schlitten. Siehe „Schließen des Laufwerksschachts“ auf Seite 29.

Entfernen eines SSD-Laufwerkträgers






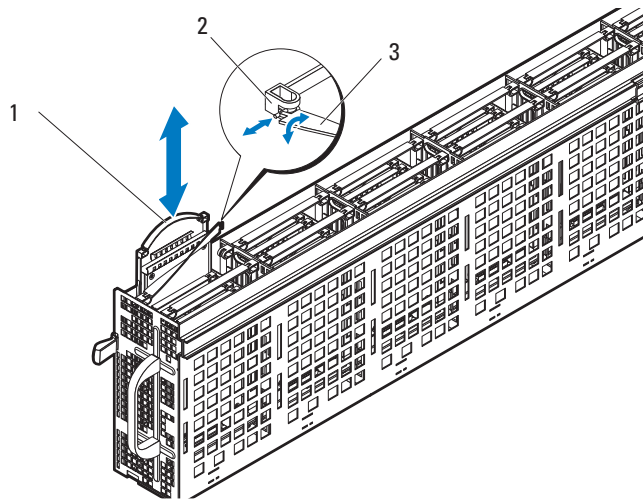
-  **VORSICHTSHINWEIS:** Manche Reparaturarbeiten dürfen nur von qualifizierten Servicetechnikern durchgeführt werden. Fehlerbehebungsmaßnahmen oder einfache Reparaturen sollten Sie nur dann selbst vornehmen, wenn dies mit der Produktdokumentation im Einklang steht oder Sie vom Team des Online- oder Telefonsupports dazu aufgefordert werden. Schäden durch nicht genehmigte Wartungsversuche werden nicht durch die Garantie abgedeckt. Lesen und befolgen Sie die zusammen mit dem Produkt gelieferten Sicherheitshinweise.
 -  **VORSICHTSHINWEIS:** Um eine ausreichende Systemkühlung zu gewährleisten, müssen alle leeren Laufwerkschächte mit entsprechenden Platzhaltern belegt sein.
 -  **VORSICHTSHINWEIS:** Verwenden Sie nur Laufwerke, die geprüft und für den Einsatz mit der Festplatten-Rückwandplatine zugelassen sind.
 -  **VORSICHTSHINWEIS:** Um Datenverlust zu vermeiden, stellen Sie sicher, dass das Betriebssystem das Installieren von Laufwerken im Hot-Swap-Verfahren unterstützt. Informationen hierzu finden Sie in der Dokumentation zum Betriebssystem.
 -  **ANMERKUNG:** Bei Konfiguration der SAS-Erweiterungsplatine in Doppelkabelverbindung (dual cable connection) werden nur SAS-Festplatten unterstützt.
- 1 Öffnen Sie den Schlitten. Siehe „Öffnen des Schachts“ auf Seite 28.
 - 2 Entriegeln Sie durch Drehen den Griff vom Laufwerkträger. Siehe Abbildung 2-11.
 - 3 Ziehen Sie den SSD-Laufwerkträger am Griff aus dem Erweiterungslaufwerkträger. Siehe Abbildung 2-11.

Abbildung 2-11. Entfernen und Installieren eines SSD-Laufwerkträgers



- | | | | |
|---|---------------------------------------|---|---|
| 1 | SSD-Laufwerkträger | 2 | Halterung des Erweiterungslaufwerkträgers |
| 3 | Griff des Erweiterungslaufwerkträgers | | |

Installieren eines SSD-Laufwerkträgers

⚠ VORSICHTSHINWEIS: Manche Reparaturarbeiten dürfen nur von qualifizierten Servicetechnikern durchgeführt werden. Fehlerbehebungsmaßnahmen oder einfache Reparaturen sollten Sie nur dann selbst vornehmen, wenn dies mit der Produktdokumentation im Einklang steht oder Sie vom Team des Online- oder Telefonsupports dazu aufgefordert werden. Schäden durch nicht genehmigte Wartungsversuche werden nicht durch die Garantie abgedeckt. Lesen und befolgen Sie die zusammen mit dem Produkt gelieferten Sicherheitshinweise.

🔧 ANMERKUNG: Richten Sie den SSD-Laufwerkträger so aus, dass der Griff bündig mit dem Laufwerkgehäuse ist. Siehe Abbildung 2-11.

- 1 Entriegeln Sie durch Drehen den Griff vom Laufwerkträger. Siehe Abbildung 2-11.
- 2 Schieben Sie den SSD-Laufwerkträger in den Erweiterungslaufwerkträger, bis der SSD-Laufwerkträger vollständig eingesetzt ist.

- 3 Führen Sie das T-förmige Ende des Erweiterungslaufwerkträgergriffes in die Halterung ein und verankern Sie diesen durch Drehen des Griffes. Siehe Abbildung 2-11.
- 4 Schließen Sie den Schlitten. Siehe „Schließen des Laufwerksschachts“ auf Seite 29.

Entfernen einer 2,5-Zoll-SSD-Festplatte aus einem SSD-Laufwerkträger


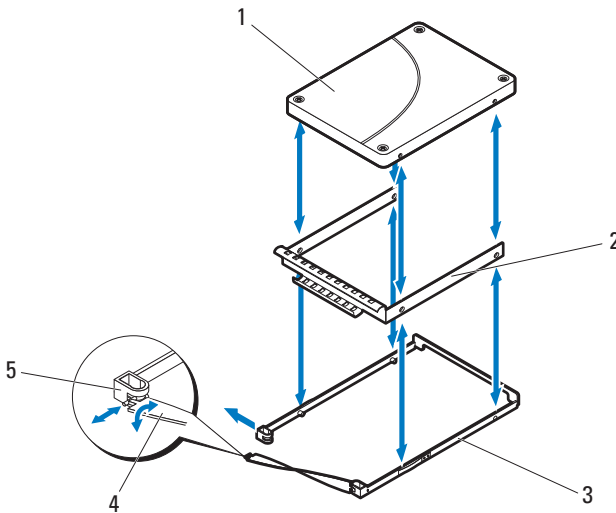
- △ **VORSICHTSHINWEIS:** Manche Reparaturarbeiten dürfen nur von qualifizierten Servicetechnikern durchgeführt werden. Fehlerbehebungsmaßnahmen oder einfache Reparaturen sollten Sie nur dann selbst vornehmen, wenn dies mit der Produktdokumentation im Einklang steht oder Sie vom Team des Online- oder Telefonsupports dazu aufgefordert werden. Schäden durch nicht genehmigte Wartungsversuche werden nicht durch die Garantie abgedeckt. Lesen und befolgen Sie die zusammen mit dem Produkt gelieferten Sicherheitshinweise.
 - △ **VORSICHTSHINWEIS:** Um eine ausreichende Systemkühlung zu gewährleisten, müssen alle leeren Laufwerksschächte mit entsprechenden Platzhaltern belegt sein.
 - △ **VORSICHTSHINWEIS:** Verwenden Sie nur Laufwerke, die geprüft und für den Einsatz mit der Festplatten-Rückwandplatine zugelassen sind.
 - △ **VORSICHTSHINWEIS:** Um Datenverlust zu vermeiden, stellen Sie sicher, dass das Betriebssystem das Installieren von Laufwerken im Hot-Swap-Verfahren unterstützt. Informationen hierzu finden Sie in der Dokumentation zum Betriebssystem.
-  **ANMERKUNG:** Bei Konfiguration der SAS-Erweiterungsplatine in Doppelkabelverbindung (dual cable connection) werden nur SAS-Festplatten unterstützt.
- 1 Entriegeln Sie durch Drehen des Griffes am SSD-Laufwerkträger den Griff vom Laufwerkträger. Siehe Abbildung 2-12.
 - 2 Heben Sie die Führung auf der rechten Seite der SSD-Festplattenbaugruppe an und entnehmen Sie die Haltestifte. Ziehen Sie anschließend die Führung auf der linken Seite vorsichtig ab.
 - 3 Lösen Sie den Metallschutz von der SSD-Festplatte. Siehe Abbildung 2-12.

Abbildung 2-12. Entfernen und Installieren einer 2,5-Zoll-SSD-Festplatte von/auf einem SSD-Laufwerkträger



- | | | | |
|---|---------------------------|---|-----------------|
| 1 | 2,5-Zoll-SSD-Festplatte | 2 | Metallabdeckung |
| 3 | SSD-Laufwerkträger | 4 | Haltegriff |
| 5 | Schlitz am Laufwerkträger | | |

Installieren einer 2,5-Zoll-SSD-Festplatte in einen SSD-Laufwerkträger

⚠ VORSICHTSHINWEIS: Manche Reparaturarbeiten dürfen nur von qualifizierten Servicetechnikern durchgeführt werden. Fehlerbehebungsmaßnahmen oder einfache Reparaturen sollten Sie nur dann selbst vornehmen, wenn dies mit der Produktdokumentation im Einklang steht oder Sie vom Team des Online- oder Telefonsupports dazu aufgefordert werden. Schäden durch nicht genehmigte Wartungsversuche werden nicht durch die Garantie abgedeckt. Lesen und befolgen Sie die zusammen mit dem Produkt gelieferten Sicherheitshinweise.

- 1 Setzen Sie die neue SSD-Festplatte in die Metallabdeckung und sorgen Sie dafür, dass die Schraublöcher übereinander liegen. Achten Sie darauf, dass die Metallabdeckung mit dem Pfeilsymbol nach oben weist und dass die Kennzeichnung des Laufwerks nach oben zeigt. Siehe Abbildung 2-12.
- 2 Senken Sie die Festplattenbaugruppe in den SSD-Laufwerkträger. Siehe Abbildung 2-12.

- 3 Heben Sie die rechte Führungsschiene an und setzen Sie die Haltestifte in die Montageöffnungen der Festplatte. Wiederholen Sie den Vorgang auf der linken Seite.
- 4 Stecken Sie das T-förmige Ende des Trägerhaltgriffs in den Schlitz und drehen Sie dann den Haltgriff, um ihn zu verriegeln. Siehe Abbildung 2-12.

Entfernen eines SSD-Laufwerkträgers aus einem Erweiterungslaufwerkträger






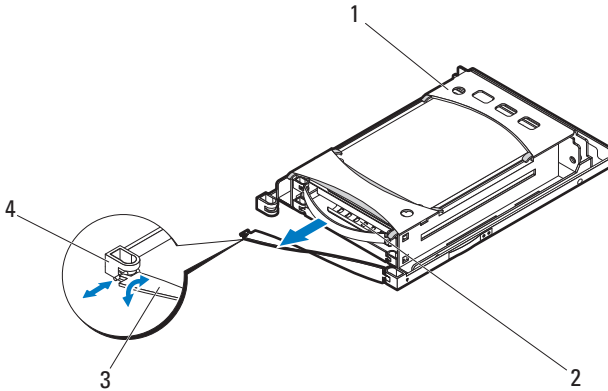
-  **VORSICHTSHINWEIS:** Manche Reparaturarbeiten dürfen nur von qualifizierten Servicetechnikern durchgeführt werden. Fehlerbehebungsmaßnahmen oder einfache Reparaturen sollten Sie nur dann selbst vornehmen, wenn dies mit der Produktdokumentation im Einklang steht oder Sie vom Team des Online- oder Telefonsupports dazu aufgefordert werden. Schäden durch nicht genehmigte Wartungsversuche werden nicht durch die Garantie abgedeckt. Lesen und befolgen Sie die zusammen mit dem Produkt gelieferten Sicherheitshinweise.
 -  **VORSICHTSHINWEIS:** Um eine ausreichende Systemkühlung zu gewährleisten, müssen alle leeren Laufwerkschächte mit entsprechenden Platzhaltern belegt sein.
 -  **VORSICHTSHINWEIS:** Verwenden Sie nur Laufwerke, die geprüft und für den Einsatz mit der Festplatten-Rückwandplatine zugelassen sind.
 -  **VORSICHTSHINWEIS:** Um Datenverlust zu vermeiden, stellen Sie sicher, dass das Betriebssystem das Installieren von Laufwerken im Hot-Swap-Verfahren unterstützt. Informationen hierzu finden Sie in der Dokumentation zum Betriebssystem.
-  **ANMERKUNG:** Bei Konfiguration der SAS-Erweiterungsplatine in Doppelkabelverbindung (dual cable connection) werden nur SAS-Festplatten unterstützt.
- 1 Entriegeln Sie durch Drehen den Griff vom Laufwerkträger. Siehe Abbildung 2-13.
 - 2 Ziehen Sie den SSD-Laufwerkträger am Griff aus dem Erweiterungslaufwerkträger. Siehe Abbildung 2-13.

Abbildung 2-13. Entfernen und Installieren eines SSD-Laufwerkträgers aus/in einem Erweiterungslaufwerkträger



- | | | | |
|---|-----------------|---|---------------------------|
| 1 | Laufwerkgehäuse | 2 | SSD-Laufwerkträger |
| 3 | Haltegriff | 4 | Schlitz am Laufwerkträger |

Installieren eines SSD-Laufwerkträgers in einem Erweiterungslaufwerkträger

⚠ VORSICHTSHINWEIS: Manche Reparaturarbeiten dürfen nur von qualifizierten Servicetechnikern durchgeführt werden. Fehlerbehebungsmaßnahmen oder einfache Reparaturen sollten Sie nur dann selbst vornehmen, wenn dies mit der Produktdokumentation im Einklang steht oder Sie vom Team des Online- oder Telefonsupports dazu aufgefordert werden. Schäden durch nicht genehmigte Wartungsversuche werden nicht durch die Garantie abgedeckt. Lesen und befolgen Sie die zusammen mit dem Produkt gelieferten Sicherheitshinweise.

🔧 ANMERKUNG: Richten Sie den SSD-Laufwerkträger so aus, dass der Festplattenanschluss auf den Schnittstellenanschluss des Erweiterungslaufwerkträgers passt.

- 1 Schieben Sie den SSD-Laufwerkträger in den Erweiterungslaufwerkträger, bis der SSD-Laufwerkträger vollständig eingesetzt ist. Siehe Abbildung 2-13.
- 2 Führen Sie das T-förmige Ende des Erweiterungslaufwerkträgergriffes in die Halterung ein und verankern Sie diesen durch Drehen des Griffes. Siehe Abbildung 2-13.

Entfernen einer Festplattenrückwandplatine aus einem Erweiterungslaufwerkträger



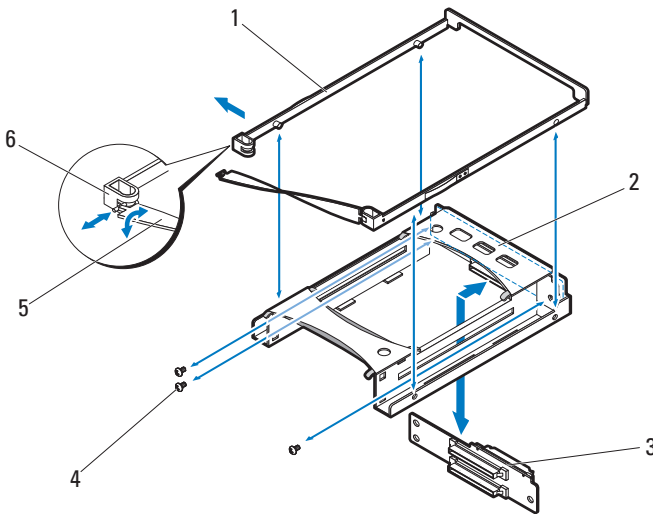
VORSICHTSHINWEIS: Manche Reparaturarbeiten dürfen nur von qualifizierten Servicetechnikern durchgeführt werden. Fehlerbehebungsmaßnahmen oder einfache Reparaturen sollten Sie nur dann selbst vornehmen, wenn dies mit der Produktdokumentation im Einklang steht oder Sie vom Team des Online- oder Telefonsupports dazu aufgefordert werden. Schäden durch nicht genehmigte Wartungsversuche werden nicht durch die Garantie abgedeckt. Lesen und befolgen Sie die zusammen mit dem Produkt gelieferten Sicherheitshinweise.



ANMERKUNG: Im Erweiterungslaufwerkträger muss eine Festplattenrückwandplatine installiert sein, um ausreichende Luftzirkulation zu gewährleisten. Dies gilt auch dann, wenn sich in Träger oder Einschub keine Festplatte befindet.

- 1 Entfernen Sie den Erweiterungslaufwerkträger aus dem Einschub. Siehe „Entfernen eines Erweiterungslaufwerkträgers“ auf Seite 43.
- 2 Entfernen Sie die SSD-Festplatten aus dem Erweiterungslaufwerkträger. Siehe „Entfernen eines SSD-Laufwerkträgers aus einem Erweiterungslaufwerkträger“ auf Seite 49.
- 3 Heben Sie die Führung auf der rechten Seite an und entnehmen Sie die Haltestifte aus dem Festplattenträger. Ziehen Sie anschließend die Führung auf der linken Seite vorsichtig ab. Siehe Abbildung 2-14.
- 4 Entfernen Sie die drei Schrauben, mit denen die Festplattenrückwandplatine gesichert ist. Siehe Abbildung 2-14.
- 5 Ziehen Sie die Festplattenrückwandplatine aus dem Festplattenträger. Siehe Abbildung 2-14.

Abbildung 2-14. Entfernen und Installieren einer Festplattenrückwandplatine aus einer/in eine Erweiterung Laufwerkträger



- | | | | |
|---|----------------------------|---|---------------------------|
| 1 | Standardlaufwerkträger | 2 | Laufwerkgehäuse |
| 3 | Festplattenrückwandplatine | 4 | Schrauben (3) |
| 5 | Haltegriff | 6 | Schlitz am Laufwerkträger |

Installieren einer Festplattenrückwandplatine in einen Erweiterungslaufwerkträger




⚠ VORSICHTSHINWEIS: Manche Reparaturarbeiten dürfen nur von qualifizierten Servicetechnikern durchgeführt werden. Fehlerbehebungsmaßnahmen oder einfache Reparaturen sollten Sie nur dann selbst vornehmen, wenn dies mit der Produktdokumentation im Einklang steht oder Sie vom Team des Online- oder Telefonsupports dazu aufgefordert werden. Schäden durch nicht genehmigte Wartungsversuche werden nicht durch die Garantie abgedeckt. Lesen und befolgen Sie die zusammen mit dem Produkt gelieferten Sicherheitshinweise.

- 1 Richten Sie die Schraublöcher an der Festplattenrückwandplatine an den Löchern am Festplattenträger aus. Siehe Abbildung 2-14.
- 2 Setzen Sie die drei Schrauben, mit denen die Rückwandplatine am Festplattenträger befestigt ist, wieder ein. Siehe Abbildung 2-14.

- 3** Heben Sie die Führung auf der rechten Seite des Erweiterungslaufwerkträgers an und setzen Sie die Haltestifte in die Montageöffnungen des Festplattenträgers. Wiederholen Sie den Vorgang auf der linken Seite. Siehe Abbildung 2-14.
- 4** Installieren Sie die SSD-Festplatten. Siehe „Installieren eines SSD-Laufwerkträgers in einem Erweiterungslaufwerkträger“ auf Seite 50.
- 5** Führen Sie das T-förmige Ende des Erweiterungslaufwerkträgergriffes in die Halterung ein und verankern Sie diesen durch Drehen des Griffes.

Fehlerbehebung

Sicherheit geht vor – für Sie und Ihr System

-  **WARNUNG:** Beim Anheben des Systems sollten Sie sich stets von anderen helfen lassen. Um Verletzungen zu vermeiden, sollten Sie nicht versuchen, das System allein zu bewegen.
-  **WARNUNG:** Bevor Sie die Systemabdeckung entfernen, schalten Sie die Netzstromversorgung ab, ziehen Sie dann den Netzstromstecker und trennen Sie alle Peripheriegeräte sowie alle LAN-Verbindungen.
-  **VORSICHTSHINWEIS:** Manche Reparaturarbeiten dürfen nur von qualifizierten Servicetechnikern durchgeführt werden. Fehlerbehebungsmaßnahmen oder einfache Reparaturen sollten Sie nur dann selbst vornehmen, wenn dies mit der Produktdokumentation im Einklang steht oder Sie vom Team des Online- oder Telefonsupports dazu aufgefordert werden. Schäden durch nicht von Dell genehmigte Wartungsversuche werden nicht durch die Garantie abgedeckt. Lesen und befolgen Sie die zusammen mit dem Produkt gelieferten Sicherheitshinweise.

Installationsprobleme

Nehmen Sie folgende Überprüfungen vor, wenn Sie ein Installationsproblem beheben möchten:


- Überprüfen Sie sämtliche Kabel- und Stromversorgungsverbindungen (einschließlich aller Rack-Kabelverbindungen).
- Ziehen Sie den Netzstromstecker und warten Sie eine Minute lang. Schließen Sie dann den Netzstromstecker wieder an und versuchen Sie es erneut.
- Wenn ein Netzwerkfehler vorliegt, stellen Sie sicher, dass das System über genügend Speicher und Laufwerkkapazität verfügt.
- Entfernen Sie schrittweise nacheinander alle Peripheriegeräte und versuchen Sie das System einzuschalten. Wenn das System nach dem Entfernen eines Peripheriegeräts funktioniert, besteht möglicherweise ein Problem mit dem Peripheriegerät oder der Konfiguration zwischen dem Gerät und dem System. Wenden Sie sich an den Hersteller des Peripheriegeräts, um Unterstützung zu erhalten.

- Wenn sich das System nicht einschalten lässt, überprüfen Sie die LED-Anzeige. Wenn die Stromversorgungs-LED nicht leuchtet, liegt möglicherweise keine Wechselspannung an. Überprüfen Sie den ordnungsgemäßen Sitz des Stromkabels.

Fehlerbehebung bei externen Verbindungen

Stellen Sie sicher, dass alle externen Kabel fest mit den externen Anschlüssen verbunden sind, bevor Sie mit der Fehlerbehebung von externen Geräten beginnen. Abbildung 1-1 zeigt die Anschlüsse auf der Rückseite des Systems.

Fehlerbehebung: Einschub

 **VORSICHTSHINWEIS: Manche Reparaturarbeiten dürfen nur von qualifizierten Servicetechnikern durchgeführt werden. Fehlerbehebungsmaßnahmen oder einfache Reparaturen sollten Sie nur dann selbst vornehmen, wenn dies mit der Produktdokumentation im Einklang steht oder Sie vom Team des Online- oder Telefonsupports dazu aufgefordert werden. Schäden durch nicht von Dell genehmigte Wartungsversuche werden nicht durch die Garantie abgedeckt. Lesen und befolgen Sie die zusammen mit dem Produkt gelieferten Sicherheitshinweise.**

- 1 Stellen Sie sicher, dass alle Kabel ordnungsgemäß am Server angeschlossen sind.
- 2 Stellen Sie sicher, dass der Einschub ordnungsgemäß sitzt. Siehe „Schließen des Laufwerksschachts“ auf Seite 29.
- 3 Stellen Sie sicher, dass die Einschub korrekt installiert sind.
- 4 Stellen Sie sicher, dass alle Komponenten ordnungsgemäß installiert und unbeschädigt sind. Siehe „Installieren von Systemkomponenten“ auf Seite 25.
- 5 Wenn der Einschub sich nicht einschalten lässt, lesen Sie den Abschnitt „Wie Sie Hilfe bekommen“ auf Seite 81.

Fehlerbehebung bei einem Festplattenlaufwerk


△ **VORSICHTSHINWEIS:** Manche Reparaturarbeiten dürfen nur von qualifizierten Servicetechnikern durchgeführt werden. Fehlerbehebungsmaßnahmen oder einfache Reparaturen sollten Sie nur dann selbst vornehmen, wenn dies mit der Produktdokumentation im Einklang steht oder Sie vom Team des Online- oder Telefonsupports dazu aufgefordert werden. Schäden durch nicht von Dell genehmigte Wartungsversuche werden nicht durch die Garantie abgedeckt. Lesen und befolgen Sie die zusammen mit dem Produkt gelieferten Sicherheitshinweise.

△ **VORSICHTSHINWEIS:** Bei diesem Verfahren zur Fehlerbehebung können die auf dem Festplattenlaufwerk gespeicherten Daten zerstört werden. Erstellen Sie eine Sicherungskopie aller Dateien auf dem Festplattenlaufwerk, bevor Sie fortfahren.


Festplatte nicht erkannt

- 1 Öffnen Sie den Schlitten. Siehe „Öffnen des Schachts“ auf Seite 28.
- 2 Überprüfen Sie Stromzufuhr und die Mini-SAS-Datenkabel-Verbindung. Stellen Sie sicher, dass die Kabel fest in den Anschlüssen der Festplattenrückwandplatine und der SAS-Erweiterungsplatine sitzen. Überprüfen Sie, ob die Anschlusspins beschädigt sind.
- 3 Überprüfen Sie die LED-Statusanzeigen und vergewissern Sie sich, ob die LEDs an allen Festplatten leuchten. Für eine Beschreibung der LED-Anzeigen siehe „Laufwerksanzeigemuster“ auf Seite 10.
- 4 Wenn eine Festplattenanzeige nichts anzeigt, entfernen Sie bitte das entsprechende Laufwerk. Siehe „Entfernen eines Standardlaufwerkträgers“ auf Seite 35, „Entfernen eines Flexiblen Laufwerkträgers“ auf Seite 39 oder „Entfernen eines Erweiterungslaufwerkträgers“ auf Seite 43.
- 5 Überprüfen Sie das Laufwerk, um sicherzustellen, dass die Anschlüsse nicht beschädigt sind.
- 6 Setzen Sie das Laufwerk wieder ein. Siehe „Installieren eines Standardlaufwerkträgers“ auf Seite 36, „Installieren eines Flexiblen Laufwerkträgers“ auf Seite 40 oder „Installieren eines Erweiterungslaufwerkträgers“ auf Seite 44.
- 7 Schließen Sie den Schlitten. Siehe „Schließen des Laufwerksschachts“ auf Seite 29.
- 8 Wenn das Problem weiterhin besteht, installieren Sie eine neue Festplatte.

Festplattenanzeige leuchtet nicht.

- 1 Öffnen Sie den Schlitten. Siehe „Öffnen des Schachts“ auf Seite 28.
-  **ANMERKUNG:** Überprüfen Sie die Anzeigen des Festplattenlaufwerks, bevor Sie das fehlerhafte Laufwerk aus dem System entfernen.
- 2 Stellen Sie fest, welches Laufwerk defekt ist. Jedes Laufwerk verfügt über Anzeigen zur Identifizierung von defekten Laufwerken. Für eine Beschreibung der LED-Anzeigen siehe „Laufwerksanzeigemuster“ auf Seite 10.
- 3 Wenn eine Festplattenanzeige nichts anzeigt, entfernen Sie bitte das entsprechende Laufwerk. Siehe „Entfernen eines Standardlaufwerkträgers“ auf Seite 35, „Entfernen eines Flexiblen Laufwerkträgers“ auf Seite 39 oder „Entfernen eines Erweiterungslaufwerkträgers“ auf Seite 43.
- 4 Überprüfen Sie das Laufwerk, um sicherzustellen, dass die Anschlüsse nicht beschädigt sind.
- 5 Setzen Sie das Laufwerk wieder ein. Siehe „Installieren eines Standardlaufwerkträgers“ auf Seite 36, „Installieren eines Flexiblen Laufwerkträgers“ auf Seite 40 oder „Installieren eines Erweiterungslaufwerkträgers“ auf Seite 44.
- 6 Schließen Sie den Schlitten. Siehe „Schließen des Laufwerksschachts“ auf Seite 29.
- 7 Wenn das Problem weiterhin besteht, installieren Sie eine neue Festplatte. Wenn das Problem nicht behoben wird, lesen Sie „Wie Sie Hilfe bekommen“ auf Seite 81.


Fehlerbehebung: SAS-Erweiterungsplatine

-  **VORSICHTSHINWEIS:** Manche Reparaturarbeiten dürfen nur von qualifizierten Servicetechnikern durchgeführt werden. Fehlerbehebungsmaßnahmen oder einfache Reparaturen sollten Sie nur dann selbst vornehmen, wenn dies mit der Produktdokumentation im Einklang steht oder Sie vom Team des Online- oder Telefonsupports dazu aufgefordert werden. Schäden durch nicht von Dell genehmigte Wartungsversuche werden nicht durch die Garantie abgedeckt. Lesen und befolgen Sie die zusammen mit dem Produkt gelieferten Sicherheitshinweise.

- 1 Entfernen Sie den Einschub aus dem Servergehäuse. Siehe „Entfernen eines Schlittens“ auf Seite 30.
- 2 Überprüfen Sie, ob die Kabel der Stromversorgung, das Mini-SAS-Datenkabel und das Signalkabel fest in ihren Anschlüssen auf der SAS-Erweiterungsplatine sitzen. Überprüfen Sie, ob die Anschlusspins beschädigt sind.
- 3 Überprüfen Sie, ob die SAS-Erweiterungsplatine korrekt im Einschub installiert wurde.
- 4 Installieren Sie den Schlitten wieder im Gehäuse. Siehe „Installieren eines Schlittens“ auf Seite 31.

Wenn das Problem weiterhin besteht, lesen Sie „Wie Sie Hilfe bekommen“ auf Seite 81.

Fehlerbehebung: Externe SAS-Verbindung

 **VORSICHTSHINWEIS: Manche Reparaturarbeiten dürfen nur von qualifizierten Servicetechnikern durchgeführt werden. Fehlerbehebungsmaßnahmen oder einfache Reparaturen sollten Sie nur dann selbst vornehmen, wenn dies mit der Produktdokumentation im Einklang steht oder Sie vom Team des Online- oder Telefonsupports dazu aufgefordert werden. Schäden durch nicht von Dell genehmigte Wartungsversuche werden nicht durch die Garantie abgedeckt. Lesen und befolgen Sie die zusammen mit dem Produkt gelieferten Sicherheitshinweise.**

- 1 Überprüfen Sie die LED-Anzeige am Speichereinschub. Für eine Beschreibung der LED-Anzeigen siehe „Merkmale und Anzeigen auf der Vorderseite“ auf Seite 7.
- 2 Stellen Sie sicher, dass die Kabel fest in den Anschlüssen des Speichereinschubs sitzen. Überprüfen Sie, ob die Anschlusspins beschädigt sind. Stellen Sie sicher, dass die externen SAS-Kabel mit dem Speichereinschub kompatibel sind. Verwenden Sie nur Mini-SAS x4 Kabel (SFF-8088).
- 3 Überprüfen Sie, ob die Kabel der Stromversorgung, das Mini-SAS-Datenkabel und das Signalkabel fest in ihren Anschlüssen auf der SAS-Erweiterungsplatine und der Knoten-Stromverteilungsplatine sitzen. Überprüfen Sie, ob die Anschlusspins beschädigt sind.
- 4 Überprüfen Sie, ob die SAS-Erweiterungsplatine korrekt im Einschub installiert wurde.

- 5 Installieren Sie den Schlitten wieder im Gehäuse. Siehe „Installieren eines Schlittens“ auf Seite 31.

Wenn das Problem weiterhin besteht, lesen Sie „Wie Sie Hilfe bekommen“ auf Seite 81.

Fehlerbehebung: Festplattenrückwandplatine

△ VORSICHTSHINWEIS: Manche Reparaturarbeiten dürfen nur von qualifizierten Servicetechnikern durchgeführt werden. Fehlerbehebungsmaßnahmen oder einfache Reparaturen sollten Sie nur dann selbst vornehmen, wenn dies mit der Produktdokumentation im Einklang steht oder Sie vom Team des Online- oder Telefonsupports dazu aufgefordert werden. Schäden durch nicht von Dell genehmigte Wartungsversuche werden nicht durch die Garantie abgedeckt. Lesen und befolgen Sie die zusammen mit dem Produkt gelieferten Sicherheitshinweise.

- 1 Entfernen Sie den Einschub aus dem Servergehäuse. Siehe „Entfernen eines Schlittens“ auf Seite 30.
- 2 Stellen Sie sicher, dass die Kabel fest in den Anschlüssen auf der Festplattenrückwandplatine sitzen. Überprüfen Sie, ob die Anschlusspins beschädigt sind.
- 3 Überprüfen Sie, ob die Festplattenrückwandplatine korrekt im Einschub installiert wurde.
- 4 Installieren Sie den Schlitten wieder im Gehäuse. Siehe „Installieren eines Schlittens“ auf Seite 31.

Wenn das Problem weiterhin besteht, lesen Sie „Wie Sie Hilfe bekommen“ auf Seite 81.

Fehlerbehebung: Knoten-Stromverteilungsplatine

△ VORSICHTSHINWEIS: Manche Reparaturarbeiten dürfen nur von qualifizierten Servicetechnikern durchgeführt werden. Fehlerbehebungsmaßnahmen oder einfache Reparaturen sollten Sie nur dann selbst vornehmen, wenn dies mit der Produktdokumentation im Einklang steht oder Sie vom Team des Online- oder Telefonsupports dazu aufgefordert werden. Schäden durch nicht von Dell genehmigte Wartungsversuche werden nicht durch die Garantie abgedeckt. Lesen und befolgen Sie die zusammen mit dem Produkt gelieferten Sicherheitshinweise.

- 1 Entfernen Sie den Einschub aus dem Servergehäuse. Siehe „Entfernen eines Schlittens“ auf Seite 30.
- 2 Stellen Sie sicher, dass die Kabel fest in den Anschlüssen der Knoten-Stromverteilungsplatine sitzen. Überprüfen Sie, ob die Anschlusspins beschädigt sind.
- 3 Überprüfen Sie, ob die Knoten-Stromverteilungsplatine korrekt im Einschub installiert wurde.
- 4 Installieren Sie den Schlitten wieder im Gehäuse. Siehe „Installieren eines Schlittens“ auf Seite 31.

Wenn das Problem weiterhin besteht, lesen Sie „Wie Sie Hilfe bekommen“ auf Seite 81.

Überprüfen der Firmware-Version



ANMERKUNG: Laden Sie die aktuelle Firmware-Version von support.dell.com herunter, und installieren Sie sie. Befolgen Sie die in der heruntergeladenen Datei enthaltenen Anweisungen, um das Update auf dem System zu installieren.

- 1 Ruft die Befehlszeilenschnittstelle auf.
- 2 Überprüfen Sie die bandinterne SAS-Adresse.

Um die bandinterne SAS-Adresse zu ermitteln, geben Sie den folgenden Kommandozeilenbefehl ein:

```
cmd>xflash -i get avail
```

wobei

i - wählt das Interface ist die bandinterne SAS-Adresse

get - fragt Daten vom Ziel-Erweiterungschip ab

avail - listet die für die gewählte Schnittstelle verfügbaren Erweiterungen auf.

3 Überprüfen Sie die Erweiterungschip-Firmware-Version.

Geben Sie zur Anzeige der Firmware-Version des Erweiterungschips den folgenden Kommandozeilenbefehl ein:

```
cmd>xflash -i SASADDR get ver 0,
```

wobei

i - wählt das Interface ist die bandinterne SAS-Adresse

SASADDR – ist die bandinterne SAS-Adresse des angegebenen Erweiterungs-Chips.

get - fragt Daten vom Ziel-Erweiterungschip ab

ver [REGION] - zeigt die Firmwareversion innerhalb einer Flashregion (flash region) an. Wenn angegeben, bezieht sich [REGION] auf jedwede Erweiterungs-Flashregion (0 bis 15). Wenn nicht angegeben, wird die Version der aktiven Firmwareregion angezeigt.

Beispielsweise sollte die Befehlszeile das folgende Format haben:

```
cmd>xflash -i 500650b0000472bf get ver 0
```

Verwenden von Expander Flash Utility

Expander Flash Utility (Xflash, Erweiterungs-Flash-Dienstprogramm) ist ein Befehlszeilendienstprogramm, das Sie nutzen können, um die SAS-Adresse der SAS-Erweiterung zu identifizieren, die Expander-Firmware-Version zu bestimmen, die SAS-Erweiterung zurückzusetzen oder die zwei SAS-Erweiterungschips gleichzeitig oder separat zu aktualisieren.

Hardware- und Software-Anforderungen

Xflash wird auf folgenden Plattformen ausgeführt.

- Rechneinschub mit doppelter oder einfacher Breite mit HBA- oder RAID-Karte
- Mini-SAS x4 Kabel (SFF-8088)-Kabel
- Windows Server 2012 Standard, x64
- Windows Server 2008-R2 Enterprise, x64
- Red Hat® Enterprise Linux (RHEL) 6.1, x64
- SUSE® Linux Enterprise Server (SLES) 11.2 GM, x64

SAS Expander-Support

Auf der Basis dieser Chips unterstützt Xflash die folgenden SAS-Erweiterungschips und die SAS-Erweiterungsplatten.

- LSI SAS2x20
- LSI SAS2x24
- LSI SAS2x28
- LSI SAS2x36
- LSI SAS2x Switch

Befehlsbeschreibung

Verwenden Sie die folgende Syntax für Xflash-Dienstprogrammbeefehle:

xflash [OPTIONEN] [SCHNITTSTELLE] [BEFEHL]

Benutzen Sie eine Leerstelle, um den Programmnamen, die Optionen, die Schnittstelle und die Befehlsfelder zu trennen.

CLI-Parameter

In den folgenden Tabellen werden die in diesem Dokument verwendeten Xflash-Befehle aufgelistet.



ANMERKUNG: Eine ausführliche Liste der Befehlszeilen-Parameter finden Sie in der Xflash-INFO-Datei.

Tabelle 4-1. OPTIONEN – Befehlszeilenparameter

Parameter	Beschreibung
-h	Zeigt Hilfsinformationen über Befehlszeilenoptionen an.
--help\$	
-l, --log	Erstellt eine Protokolldatei für interne Vorgänge
-r, --resetchip	Hard-Reset der Erweiterungschips A or B nach Abschluss des aktuellen Befehls

Tabelle 4-2. SCHNITTSTELLE – Befehlszeilenparameter

Parameter	Beschreibung
-i SAS ADDRESS, --inband SAS ADDRESS	Verwenden Sie bandinternen Port (SAS ADDRESS), um eine Verbindung mit dem Expander herzustellen. ANMERKUNG: Verwenden Sie den Befehl „get avail“, wenn keine SAS-ADRESSE angegeben ist. ANMERKUNG: Typische Befehlszeilennutzung zum Herunterladen der Firmware wird unten gezeigt: "xflash.exe -i 500605b0000272bf down fw sas2xfw.fw 0" Wo 500605b0000272bf is the SAS address (500605b0000272bf ist die SAS-Adresse) des SAS-Erweiterungschips, der über bandinterne Schnittstelle verbunden wurde, angezeigt wird.

Tabelle 4-3. BEFEHL – Befehlszeilenparameter

Parameter	Beschreibung
down	Laden Sie ein Firmware- oder Hersteller-Image auf den Expander herunter.
fw FILE [REGION] ^a	Laden Sie ein Firmware-Image auf den Erweiterungschip herunter.
mfg FILE [REGION] ^a	Laden Sie ein neues Hersteller-Image auf die Hersteller-Region des Erweiterungschips herunter.
erase	Löschen Sie Flash-Regionen auf dem Erweiterungschip
flash	Löschen Sie den ganzen Flash
fw [REGION] ^b	Löschen Sie eine Firmware-Region
mfg [REGION] ^b	Löschen Sie die Flash-Hersteller-Region des Erweiterungschips
get	Frägt Daten vom Erweiterungschip ab
avail	Führen Sie die für die ausgewählte Schnittstelle verfügbaren Erweiterungen auf
exp	Erweiterungschip-Eigenschaften, z.B. Version, Produkt und Plattform-Informationen sowie andere Erweiterungs-Attribute anzeigen
ver [REGION] ^c	Firmware-Version in einer Flash-Region anzeigen
reset	Elemente des Erweiterungschips zurücksetzen
exp	Erweiterungschip zurücksetzen

a. Wenn angegeben, bezieht sich [REGION] (Dezimalwert) auf jedwede Erweiterungs-Flashregion (0 bis 15). Wenn nicht angegeben, wird das Image in die Flashregion heruntergeladen, die für das Empfangen von Firmware- oder Herstelleraktualisierungen gekennzeichnet ist.

b. Wenn angegeben, bezieht sich [REGION] (Dezimalwert) auf jedwede Erweiterungs-Flashregion (0 bis 15). Wenn keine Angabe erfolgt, wird die aktive Firmware- oder Herstellerregion gelöscht.

c. Wenn angegeben, bezieht sich [REGION] auf jedwede Erweiterungs-Flashregion (0 bis 15). Wenn nicht angegeben, wird die Version der aktiven Firmwareregion angezeigt.

Verkabelungs-Konfigurationen

Die Erweiterungs-Firmware-Aktualisierung kann über den bandinternen SAS-Port ausgeführt werden, indem (ein) Mini-SAS-Kabel zwischen dem Speichereinschub und Rechner einschub angeschlossen wird/werden.

Folgende Optionen stehen bei der Aktualisierung der Erweiterungs-Firmware zur Auswahl:

- 1 Expander A/B – Direkte Einzel-HBA/RAID-Host-Verbindung mit einem 12-Festplatten-Einschub

In dieser Konfiguration wird der Host mit den externen Mini-SAS-A1- und -A2-Anschlüssen des Speichereinschubs verbunden und die 12 Festplatten werden durch Erweiterungschips A und B vereinheitlicht und verwaltet. Siehe Abbildung 1-9.

Diese Verkabelungsoption unterstützt sowohl HBA als auch RAID-Karten und ermöglicht die Aktualisierung der Firmware auf beiden Erweiterungschips bei der Verwendung der gleichen Kabelverbindung.

- 2 Expander A/B – Direkte Dual-HBA-Host-Verbindung mit einem 12-Festplatten-Einschub

In dieser Konfiguration wird der Host mit den externen Mini-SAS-A1- und Mini-SAS-B1-Anschlüssen des Speichereinschubs verbunden und die 12 Festplatten werden durch Erweiterungschips A und B vereinheitlicht und verwaltet. Siehe Abbildung 1-11.

Diese Verkabelungsoption unterstützt nur HBA-Karten und ermöglicht die manuelle aufeinanderfolgende Aktualisierung der Erweiterungs-Firmware auf beiden Erweiterungschips. Sie müssen die Kabel in den Mini-SAS-A1- und Mini-SAS-B1-Anschlüssen umstecken, um den zweiten Erweiterungschip zu aktualisieren.

- 3 Expander A/B – Direkte Einzel-RAID-Host-Verbindung mit einem 24-Festplatten-Einschub

In dieser Konfiguration wird der Host mit den externen Mini-SAS-A1- und -A2-Anschlüssen des Speichereinschubs verbunden und die 24 Festplatten werden in zwei Gruppen mit 12 Festplatten eingeteilt, die durch Erweiterungschip A verwaltet werden. Die anderen 12 Festplatten werden durch Erweiterungschip B gesteuert. Siehe Abbildung 1-12.

Diese Verkabelungsoption unterstützt nur RAID-Karten und ermöglicht die Aktualisierung der Firmware auf beiden Erweiterungschips bei der Verwendung der gleichen Kabelverbindung.

- 4 Expander A/B – Direkte Einzel-RAID-Host-Verbindung mit einem 24-Festplatten-Einschub

In dieser Konfiguration werden vier Hosts mit dem Speichereinschub verbunden und 24 Festplatten werden in vier Zonen eingeteilt. Expander-Chip A verwaltet Zonen 0 und 1 und Expander-Chip B verwaltet Zonen 2 und 3. Siehe Abbildung 1-13.

Diese Verkabelungsoption unterstützt nur RAID-Karten und ermöglicht die manuelle aufeinanderfolgende Aktualisierung der Erweiterungs-Firmware auf beiden Erweiterungschips. Sie müssen die Kabel in den Mini-SAS A1-, A2- und Mini-SAS B1-, B2-Anschlüssen umstecken, um den zweiten Erweiterungschip zu aktualisieren.

- 5 Expander A/B – Zwei direkte Einzel-RAID-Hosts-Verbindung mit einem 12-Festplatten-Einschub

In dieser Konfiguration werden zwei Hosts mit dem Speichereinschub verbunden und 12 Festplatten werden in zwei Zonen eingeteilt. Expander-Chip A verwaltet Zonen 0 und 1 Siehe Abbildung 1-15.

Diese Verkabelungsoption unterstützt sowohl HBA als auch RAID-Karten und ermöglicht die manuelle aufeinanderfolgende Aktualisierung der Erweiterungs-Firmware auf beiden Erweiterungschips. Sie müssen die Kabel in den Mini-SAS A1- und Mini-SAS B1-Anschlüssen umstecken, um den zweiten Erweiterungschip zu aktualisieren.

Expander Firmware-Dateinamen

In den folgenden Tabellen wird das Dateinamenformat für das Expander-Firmware- und Hersteller-Image angezeigt.

Tabelle 4-4. Region 0 Dateinamen der Expander-Firmware

Konfigurationstyp	Firmware-Image-Dateiname	Region
1 Expander A/B	sas2xfwZeus_XXX.fw	0
2 Expander A/B	sas2xfwZeus_XXX.fw	0
3 Expander A/B	sas2xfwZeus_XXX.fw	0
4 Expander A/B	sas2xfwZeus_XXX.fw	0
5 Expander A/B	sas2xfwZeus_XXX.fw	0

Anmerkung: XXX steht für die Versionsnummer des Firmware-Image für Flash-Region 0.

Tabelle 4-5. Region 2 Dateinamen der Expander-Firmware

Konfigurationstyp	Firmware-Image-Dateiname	Region
1 Expander A/B	sas2xfwZeus_XXX.fw	2
2 Expander A/B	sas2xfwZeus_XXX.fw	2
3 Expander A/B	sas2xfwZeus_XXX.fw	2
4 Expander A/B	sas2xfwZeus_XXX.fw	2
5 Expander A/B	sas2xfwZeus_XXX.fw	2

Anmerkung: XXX steht für die Versionsnummer des Firmware-Image für Flash-Region 2.

Tabelle 4-6. Region 3 Expander-Hersteller-Dateinamen

Konfigurationstyp	Hersteller-Image-Dateiname	Region
1 Expander A/B	sas2xMfgZeus_XXX.bin	3
2 Expander A/B	sas2xMfgZeus_XXX.bin	3
3 Expander A/B	sas2xMfgZeus_XXX.bin	3
4 Expander A/B	sas2xMfgZeus_XXX.bin	3
5 Expander A/B	sas2xMfgZeus_XXX.bin	3

Anmerkung: XXX steht für die Versionsnummer des Hersteller-Image für Flash-Region 3.

Tabelle 4-7. Region 9 Expander-Hersteller-Dateinamen

Konfigurationstyp	Hersteller-Image-Dateiname	Region
1 Expander A/B	sas2xMfgZeus_1_Region9_XXX.bin	9
2 Expander A/B	sas2xMfgZeus_2_Region9_XXX.bin	9
3 Expander A/B	sas2xMfgZeus_3_Region9_XXX.bin	9
4 Expander A/B	sas2xMfgZeus_4_Region9_XXX.bin	9
5 Expander A/B	sas2xMfgZeus_5_Region9_XXX.bin	9

Anmerkung: 1 steht für den Konfigurationstyp und Erweiterungschip-Eigenschaften. XXX steht für die Versionsnummer des Hersteller-Image für Flash-Region 9.

Aktualisierungsrichtlinien für Erweiterungs-Firmware

Es wird empfohlen, die folgenden Richtlinien für die Aktualisierung der Erweiterungs-Firmware zu beachten.

- Firmware-Aktualisierung muss in jeder Flash-Region, beginnend mit Flash-Region 0, heruntergeladen werden.
- Löschen Sie das Erweiterungs-Firmware-Flash-Image, während die Firmware-Aktualisierung durchgeführt wird. Dadurch wird die SAS-Adresse der SAS-Erweiterung gelöscht.
- Falls beim Speichereinschub Firmware-Aktualisierungsfehler auftreten, können Sie den Smart-Debug-Anschluss der SAS-Erweiterung verwenden, um die fehlgeschlagene Firmware-Aktualisierung wiederherzustellen. Die Position des Anschlusses können Sie „SAS-Expander-Platinenanschlüsse“ auf Seite 78 entnehmen.



WARNUNG: Es wird dringend empfohlen, Firmware auf beiden Erweiterungschips zu aktualisieren und die SAS-Erweiterung nach Abschluss der Aktualisierungsoption zurückzusetzen.

Aktualisierung der Erweiterungs-Firmware



ANMERKUNG: Bevor Sie die Firmwareaktualisierung durchführen, stellen Sie sicher, dass Sie die aktuelle Firmwareversion herunterladen und auf Ihrem lokalen System speichern. Während des Erweiterungs-Firmware-Aktualisierungsvorgangs darf der C8000XD-Einschub aus dem C8000-Server-Gehäuse nicht entfernt werden.



VORSICHTSHINWEIS: Löschen Sie das Erweiterungs-Firmware-Flash-Image, während die Firmware-Aktualisierung durchgeführt wird. Dadurch wird die interne SAS-Adresse gelöscht.

- 1 Verbinden Sie die HBA- oder RAID-Karte des Speicher- und des Rechnereinschubs. Weitere Informationen zu den Verkabelungskonfigurationen finden Sie unter „Verkabelungskonfigurationen“ auf Seite 66.
- 2 Laden Sie die aktuelle Erweiterungs-Firmware von support.dell.com herunter. Wechseln Sie zum Speicherort, an den Sie das Firmware-Paket heruntergeladen haben, und extrahieren Sie das Paket.
- 3 Überprüfen Sie die aktuelle Erweiterungs-Firmware-Version. Siehe „Überprüfen der Firmware-Version“ auf Seite 61.
- 4 Identifizieren Sie die SAS-Adressen der SAS-Erweiterung, indem Sie den folgenden Befehl eingeben:

```
cmd>xflash -i get avail
```

Die SAS-Erweiterung des Speichereinschubs wird identifiziert und die Erweiterungschips und die zwei eindeutigen SAS-Adressen werden aufgelistet.

Beispielausgabe:

```
c:\Users\Administrator\Desktop\1020>xflash -i get avail

Xflash
LSI SAS Expander Flash Utility
Version: 9.0.0.0
Copyright (c) 2011 LSI Corporation. All rights reserved.

Initializing Interface.
Expander: Bobcat (SAS2x28)
1) Bobcat (SAS2x28) (500262D0:0B8F1B3F) (0.0.0.0)
2) Bobcat (SAS2x28) (500262D0:0B8F1A3F) (0.0.0.0)
```



ANMERKUNG: Die SAS-Erweiterung des Speichereinschubs verfügt über zwei eindeutige SAS-Adressen. Falls die SAS-Adresse nicht gefunden werden kann, können Sie den RS232 COM-Port verwenden, um die Verbindung zwischen dem Rechnereinschub und Speichereinschub herzustellen sowie die SAS-Adresse wiederherzustellen.



ANMERKUNG: Wenn Sie das Firmware- oder Herstellerimage auf die SAS-Erweiterung herunterladen, stellen Sie sicher, dass der Dateiname korrekt ist. Siehe „Expander Firmware-Dateinamen“ auf Seite 68.

- 5 Notieren Sie sich die SAS-Adressen für Erweiterungs-Chips A und B.
- 6 Aktualisieren Sie die Erweiterungs-Firmware auf den Erweiterungs-Chips.
- 7 Laden Sie die Erweiterungs-Firmware auf Flash Region 0 herunter.

- a Geben Sie folgenden Befehl ein:

```
cmd>xflash -i SASADDR down fw sas2xfwZeus_XXX.fw 0  
wobei
```

SASADDR ist die bandinterne SAS-Adresse des angegebenen Erweiterungs-Chips.

XXX ist die Versionsnummer des Firmware-Image

Beispielsweise sollte die Befehlszeile das folgende Format haben:

```
cmd>xflash -i 500650b0000472bf down fw  
sas2xfwZeus_120518_1_0_2_0.fw 0
```

- b Wenn die Meldung „Sie sicher, dass Sie die Datei auf Erweiterung herunterladen möchten? (y/n)“ angezeigt wird, drücken Sie auf Y.

- 8 Laden Sie die Erweiterungs-Firmware auf Flash Region 2 herunter.

- a Geben Sie folgenden Befehl ein:

```
cmd>xflash -i SASADDR down fw sas2xfwZeus_XXX.fw 2  
wobei
```

SASADDR ist die bandinterne SAS-Adresse des angegebenen Erweiterungs-Chips.

XXX ist die Versionsnummer des Firmware-Image

Beispielsweise sollte die Befehlszeile das folgende Format haben:

```
cmd>xflash -i 500650b0000472bf down fw  
sas2xfwZeus_120518_1_0_2_0.fw 2
```

- b** Wenn die Meldung „Sie sicher, dass Sie die Datei auf Erweiterung herunterladen möchten? (y/n)“ angezeigt wird, drücken Sie auf Y.

9 Laden Sie das Hersteller-Image auf Flash Region 3 herunter.

- a** Geben Sie folgenden Befehl ein:

```
cmd>xflash -i SASADDR down mfg sas2xMfgZeus_XXX.bin 3  
wobei
```

SASADDR ist die bandinterne SAS-Adresse des angegebenen Erweiterungs-Chips.

XXX ist die Versionsnummer des Hersteller-Image

Beispielsweise sollte die Befehlszeile das folgende Format haben:

```
cmd>xflash -i 500650b0000472bf down fw  
sas2xfwZeus_120518_7_1_5_0.fw 3
```

- b** Wenn die Meldung „Sie sicher, dass Sie die Datei auf Erweiterung herunterladen möchten? (y/n)“ angezeigt wird, drücken Sie auf Y.

10 Laden Sie das Hersteller-Image auf Flash Region 9 herunter.

- a** Geben Sie folgenden Befehl ein:

```
cmd>xflash -i SASADDR down mfg  
sas2xMfgZeus_X_Region9_XXX.bin 9
```

wobei

SASADDR ist die bandinterne SAS-Adresse des angegebenen Erweiterungs-Chips.

XXX ist der Konfigurationstyp und die Erweiterungseigenschaft

Region9_X ist die Versionsnummer des Fertigungsabbilds für Region 9

Beispielsweise sollte die Befehlszeile das folgende Format haben:

```
cmd>xflash -i 500650b0000472bf down fw  
sas2xfwZeus_1_Region9_120504_7_1_4_0.fw 9
```

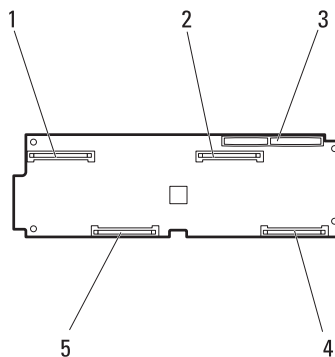
- b** Wenn die Meldung „Sie sicher, dass Sie die Datei auf Erweiterung herunterladen möchten? (y/n)“ angezeigt wird, drücken Sie auf Y.

- 11** Warten Sie, bis der Herunterladevorgang in Region 9 abgeschlossen ist, und die Meldung „Post-validation of image is successful“ (Post-Validierung des Abbilds wurde erfolgreich ausgeführt) auf dem Bildschirm angezeigt wird.
- 12** Wenn Sie die Erweiterungs-Firmware mithilfe der Verkabelungsoption „Konfiguration 1 oder 3“ aktualisieren, fahren Sie mit Schritt 13 fort.
Wenn Sie die Erweiterungs-Firmware mithilfe der Verkabelungsoption „Konfiguration 1 oder 3“ aktualisieren, müssen Sie die Mini-SAS-Kabel auf dem Speichereinschub umstecken und Schritte 7 bis 10 wiederholen, um die Firmware auf dem Erweiterungs-Chip B zu aktualisieren, bevor Sie mit nächstem Schritt fortfahren können.
- 13** Setzen Sie den Expander-Chip A mit dem folgenden Befehl zurück:
cmd>xflash -i SASADDR reset exp
wobei
SASADDR ist die bandinterne SAS-Adresse des Erweiterungs-Chips A.
- 14** Setzen Sie den Erweiterungs-Chip B mit dem folgenden Befehl zurück:
cmd>xflash -i SASADDR reset exp
wobei
SASADDR ist die bandinterne SAS-Adresse des Erweiterungs-Chips B.
- 15** Überprüfen Sie die Region 0-Firmware-Version mit folgendem Befehl:
cmd>xflash -i SASADDR get ver 0
- 16** Überprüfen Sie die Region 2-Firmware-Version mit folgendem Befehl:
cmd>xflash -i SASADDR get ver 2
- 17** Überprüfen Sie die Region 3-Fertigungsversion mit folgendem Befehl:
cmd>xflash -i SASADDR get ver 3

Jumper und Anschlüsse

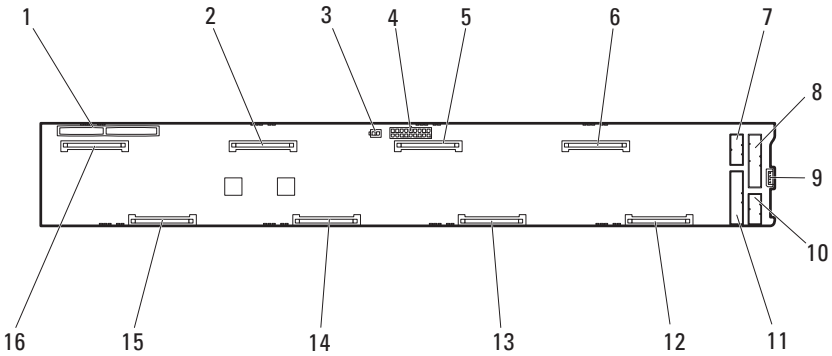
Anschlüsse Festplattenrückwandplatine

Abbildung 5-1. Linke Festplattenrückwandplatine



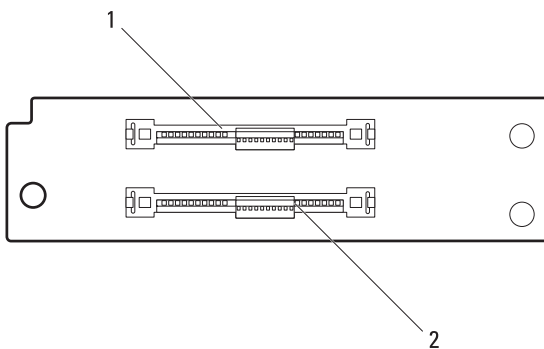
- | | | | |
|---|--|---|---|
| 1 | Integrierter SAS/SATA-Anschluss 0 oder 12 | 2 | Integrierter SAS/SATA-Anschluss 2 oder 14 |
| 3 | Anschluss Festplattenrückwand-Brückenplatine | 4 | Integrierter SAS/SATA-Anschluss 3 oder 15 |
| 5 | Integrierter SAS/SATA-Anschluss 1 oder 13 | | |

Abbildung 5-2. Rechte Festplattenrückwandplatine



1	Anschluss Festplattenrückwand- Brückenplatine	2	Integrierter SAS/SATA-Anschluss 6 oder 18
3	Anschluss Strom Sensor	4	Stromanschluss
5	Integrierter SAS/SATA-Anschluss 8 oder 20	6	Integrierter SAS/SATA-Anschluss 10 oder 22
7	Mini-SAS-Anschluss 0	8	Mini-SAS-Anschluss 1
9	Expander-I2C-Anschluss	10	Mini-SAS-Anschluss 2
11	Mini-SAS-Anschluss 3	12	Integrierter SAS/SATA-Anschluss 11 oder 23
13	Integrierter SAS/SATA-Anschluss 9 oder 21	14	Integrierter SAS/SATA-Anschluss 7 oder 19
15	Integrierter SAS/SATA-Anschluss 5 oder 17	16	Integrierter SAS/SATA-Anschluss 4 oder 16

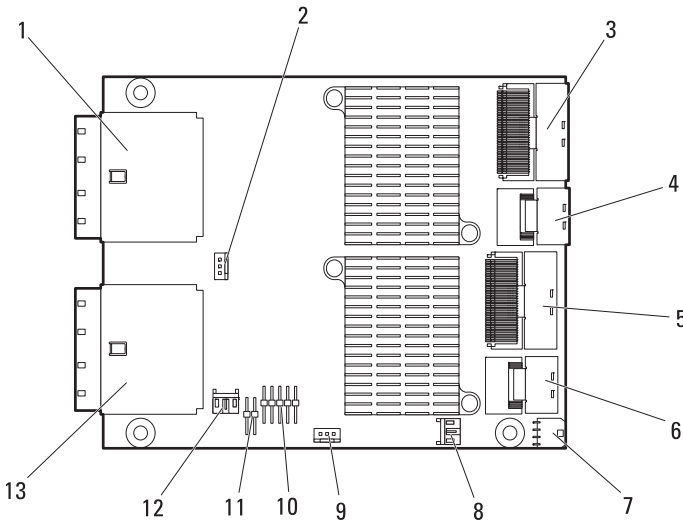
Abbildung 5-3. Erweiterungs-Laufwerkträger Festplattenrückwandplatine



1 Integrierter SSD-Anschluss 1 2 Integrierter SSD-Anschluss 2

SAS-Expander-Platinenanschlüsse

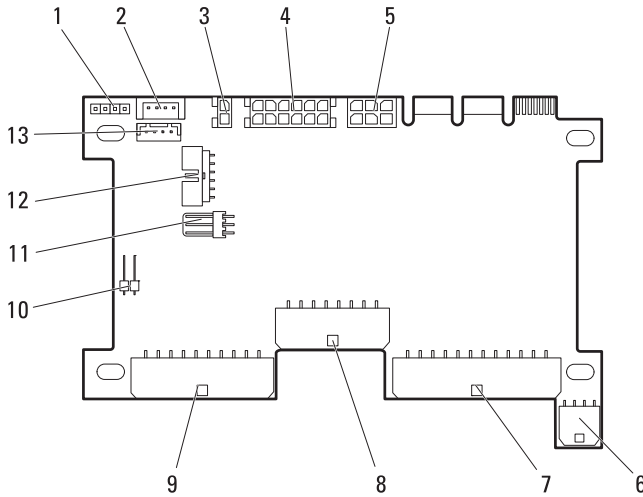
Abbildung 5-4. SAS-Expander-Platinenanschlüsse



- | | | | |
|----|--|----|--|
| 1 | Externer Mini-SAS-Anschluss A1 und A2 | 2 | Smart-Debug-Anschluss für Controller 2 |
| 3 | Interner Mini-SAS-Anschluss 3 | 4 | Interner Mini-SAS-Anschluss 2 |
| 5 | Interner Mini-SAS-Anschluss 1 | 6 | Interner Mini-SAS-Anschluss 0 |
| 7 | Stromanschluss | 8 | Expander-I2C-Anschluss 1 |
| 9 | Smart-Debug-Anschluss für Controller 1 | 10 | RS232-COM-Anschluss |
| 11 | Controller-Auswahljumper | 12 | Expander-I2C-Anschluss 2 |
| 13 | Externer Mini-SAS-Anschluss B1 und B2 | | |

Anschlüsse auf der Knoten-Stromverteilungsplatine

Abbildung 5-5. Anschlüsse auf der Knoten-Stromverteilungsplatine



- | | | | |
|----|---|----|---|
| 1 | Strom-/
Notfalldrosselungsanschluss | 2 | I2C-Anschluss |
| 3 | 12-V-S2-
Stromversorgungsanschluss | 4 | HDD1-Stromanschluss |
| 5 | Stromanschluss | 6 | HDD3-Stromanschluss |
| 7 | HDD2-Stromanschluss | 8 | Stromanschluss der
Systemplatine |
| 9 | S1-Stromanschluss, 12 V | 10 | Anschluss für Remotesensor |
| 11 | Anschluss für Festplatten-
LED-Anzeige | 12 | Anschluss für
Systemplattensteuerung |
| 13 | LAN-Passthrough-Anschluss | | |

Wie Sie Hilfe bekommen

Kontaktaufnahme mit Dell

Kunden in den USA können die Nummer 800-WWW-DELL (800-999-3355) anrufen.



ANMERKUNG: Wenn Sie nicht mit dem Internet verbunden sind, finden Sie die Kontaktinformationen auf der Rechnung, dem Lieferschein oder im Produktkatalog von Dell.

Dell bietet verschiedene Optionen für Support und Service online oder per Telefon. Die Verfügbarkeit ist je nach Land und Produkt unterschiedlich, und bestimmte Dienstleistungen sind in Ihrer Region eventuell nicht erhältlich. So erreichen Sie den Verkauf, den technischen Support und den Kundendienst von Dell:

- 1 Rufen Sie support.dell.com auf.
- 2 Klicken Sie am unteren Seitenrand auf das entsprechende Land bzw. die Region. Eine vollständige Länder-/Regionsliste wird angezeigt, wenn Sie auf All (Alle) klicken.
- 3 Klicken Sie auf All Support (Gesamter Support) im Menü Support.
- 4 Klicken Sie auf den entsprechenden Link für den gewünschten Dienst oder Support.
- 5 Wählen Sie die für Sie geeignete Art der Kontaktaufnahme mit Dell.

Stichwortverzeichnis

Zahlen

- 2,5-Zoll-Festplatte
 - Entfernen, 41
 - Installieren, 42
- 2,5-Zoll-SSD-Festplatte
 - Entfernen, 47
 - Installieren, 48-49
- 3,5-Zoll-Festplatte
 - Entfernen, 37
 - Installieren, 38-39

A

- Anzeige
 - Strom, 8
 - Systemidentität, 8

D

- Dell
 - Kontaktaufnahme, 81

E

- Einschub
 - Entfernen, 30
 - Installieren, 31
 - Öffnen, 28
 - Schließen, 29

Entfernen

- 2,5-Zoll-Festplatte, 41
- 2,5-Zoll-SSD-Festplatte, 47
- 3,5-Zoll-Festplatte, 37
- Einschub, 30
- Erweiterungslaufwerkträger, 43
- Erweiterungslaufwerkträger-Rückwandplatine, 51
- Flexibler Laufwerkträger, 39-40
- Schlittenplatzhalter, 32
- SSD-Laufwerkträger, 45, 49
- Standardlaufwerkträger, 35-36

Erweiterungslaufwerkträger

- Entfernen, 43
- Installieren, 44
- Erweiterungslaufwerkträger-Rückwandplatine
 - Entfernen, 51
 - Installieren, 52

Erweiterungsplatten-Konfigurationsmodus, 16

- Expander Flash Utility, 63
 - Anforderungen, 63
 - Befehlsbeschreibung, 64
 - Firmware-Aktualisierung, 69
 - Verkabelungskonfigurationen, 66

Expander-Firmware

- Aktualisieren, 70

Expander-Firmware-Aktualisierung

- Richtlinien, 69

F

- Fehlerbehebung
 - Erweiterungsplatine, 58
 - Erweiterungsplattenanschlüsse, 59
 - Externe Verbindungen, 56
 - Festplattenlaufwerk, 57
 - Festplattenrückwandplatine, 60
 - Firmware-Version, 61
 - NPDB, 60
- Festplattenkonfiguration, 33
- Flexibler Laufwerkträger
 - Entfernen, 39-40
 - Installieren, 40
- Funktionen
 - Vorderseite, 7

I

- Installieren
 - 2,5-Zoll-Festplatte, 42
 - 2,5-Zoll-SSD-Festplatte, 48-49
 - 3,5-Zoll-Festplatte, 38-39
 - Einschub, 31
 - Erweiterungslaufwerkträger, 44
 - Erweiterungslaufwerkträger-Rückwandplatine, 52
 - Flexibler Laufwerkträger, 40
 - Schlittenplatzhalter, 32
 - SSD-Laufwerkträger, 46, 50
 - Standardlaufwerkträger, 36

O

- Öffnen
 - Einschub, 28

S

- Schließen
 - Einschub, 29
- Schlittenplatzhalter
 - Entfernen, 32
 - Installieren, 32
- Service-Tag-Nummer, 22
- Sicherheit, 55
- SSD-Laufwerkträger
 - Entfernen, 45, 49
 - Installieren, 46, 50
- Standardlaufwerkträger
 - Entfernen, 35-36
 - Installieren, 36

W

- Wissenswertes zum System, 7

X

- Xflash
 - Siehe* Expander Flash Utility